

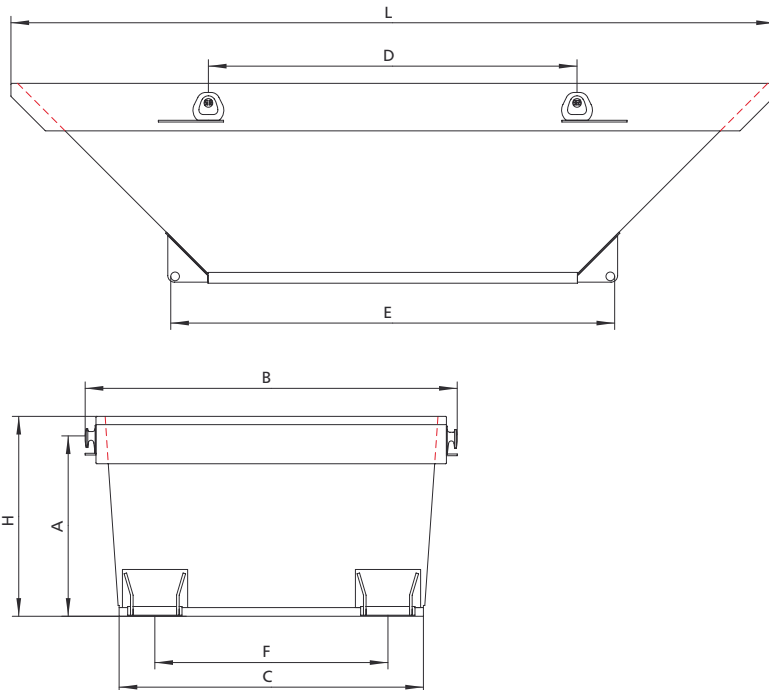
# STANDARDMULDE

Typ	10.35 – 10.50	100.6 – 100.7
	3.5 – 5.0m <sup>3</sup>	6.0 – 7.0m <sup>3</sup>

Die niedere Konstruktion macht die Standard-Mulde allseitig zugänglich. Durch diese Bauweise ist sie für den Transport spezifisch schwerer Materialien sehr gut geeignet.

## Haupteinsatzgebiet:

- Bauwesen
- Industrie
- Schrott



Das Gütesiegel für hohe Qualität.

## Ausführung

- Stahl ST 37 - 2
- Seiten-, Stirnwände und Boden aus 5–6 mm Stahlblech
- Normalausführung 2-Komp.-Grundierung, aussen mit Decklackierung aus Kunstharz – Emaille in RAL nach Wunsch.
- Weitere Oberflächenbehandlungen auf Anfrage möglich

## STANDARD-MULDE

TYP	A	B	C	D	E	F	H	L	INHALT	FAHRZEUG
10.35	830	1700	1400	1700	2040	1070	920	3500	3.5m <sup>3</sup>	2-Achser
10.4	830	1700	1400	1700	2040	1070	1070	3520	4.0m <sup>3</sup>	2-Achser
10.40W	830	1700	1400	1700	2040	1070	1070	3500	4.0m <sup>3</sup>	2-Achser
10.5	830	1700	1400	1700	2040	1070	1250	3520	5.0m <sup>3</sup>	2-Achser
100.6	950	2050	1750	2340	2240	1070	1020	4400	6.0m <sup>3</sup>	3-Achser
100.7	950	2050	1750	2340	2240	1070	1120	4500	7.0m <sup>3</sup>	3-Achser

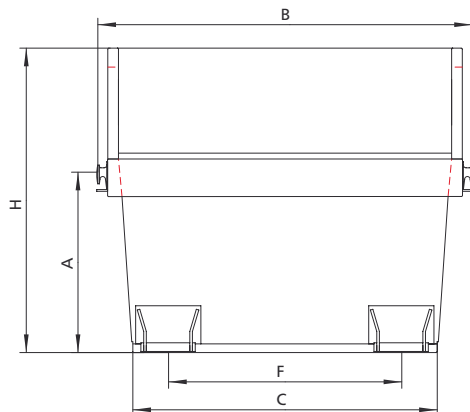
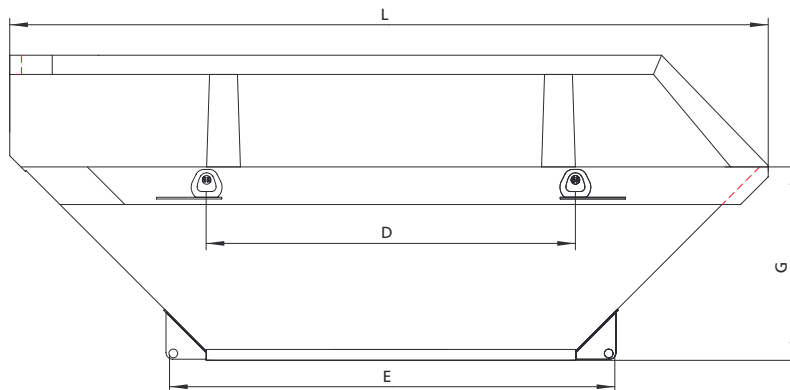
# EINZWECKMULDE

Typ | 12K | 14.3 | 16.3 | 130K | 125.3 | 150.3 | 170.3  
 5 – 6.7 m<sup>3</sup> | 7.8 – 11.0 m<sup>3</sup>

Die festen Aufsätze geben der Einzweck-Mulde grosses Fassungsvermögen und eine hohe Stabilität

**Haupteinsatzgebiet:**

- Bauwesen
- Komunalbetriebe
- Sperrgut
- Schrott



Das Gütesiegel für hohe Qualität.

**Ausführung**

- Stahl ST 37 - 2
- Seiten-, Stirnwände und Boden aus 5–6 mm Stahlblech
- Aufsätze aus 4 mm Stahlblech
- Normalausführung 2-Komp.-Grundierung, aussen mit Decklackierung aus Kunstharz – Emaille in RAL nach Wunsch.
- Weitere Oberflächenbehandlungen auf Anfrage möglich

**EINZWECK-MULDE**

TYP	A	B	C	D	E	F	G	H	L	STEHER	INHALT	FAHRZEUG
12-K	830	1720	1400	1700	2040	1070	920	1270	3500	2 je Seite	5.0 m <sup>3</sup>	2-Achser
14.3	830	1720	1400	1700	2040	1070	920	1400	3500	2 je Seite	5.7 m <sup>3</sup>	2-Achser
16.3	830	1720	1400	1700	2040	1070	920	1600	3500	2 je Seite	6.7 m <sup>3</sup>	2-Achser
130K	950	2050	1750	2340	2240	1070	1000	1320	4400	3 je Seite	8.4 m <sup>3</sup>	3-Achser
125.3	950	2050	1750	2340	2240	1070	1000	1250	4400	3 je Seite	7.8 m <sup>3</sup>	3-Achser
150.3	950	2050	1750	2340	2240	1070	1000	1500	4400	3 je Seite	9.8 m <sup>3</sup>	3-Achser
170.3	950	2050	1750	2340	2240	1070	1000	1700	4400	3 je Seite	11.0 m <sup>3</sup>	3-Achser

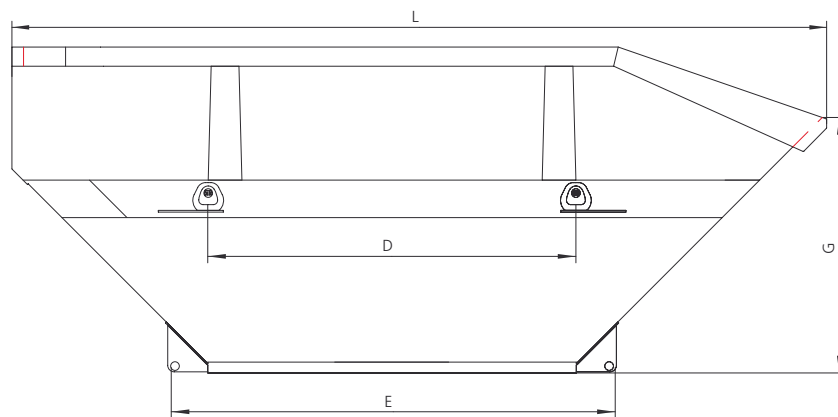
# SCHROTTMULDE

Typ	16.8 – 17.8	150.8 – 170.8
	7.2 – 7.5 m <sup>3</sup>	9.8 – 11.0 m <sup>3</sup>

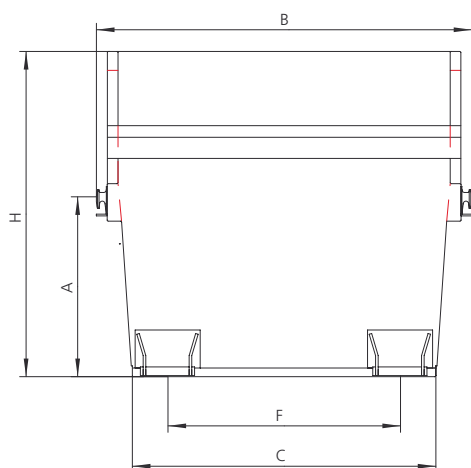
Die verlängerte Schüttwand-Mulde ermöglicht eine einfache Handhabung und ein hohes Fassungsvermögen. Ausserdem gewährleistet sie mehr Sicherheit beim Transport.

## Haupteinsatzgebiet:

- Bauwesen
- Sperrgut
- Schrott



Das Gütesiegel für hohe Qualität.



## Ausführung

- Stahl ST 37 - 2
- Seiten-, Stirnwände und Boden aus 5–6 mm Stahlblech
- Aufsätze aus 4 mm Stahlblech
- Normalausführung 2-Komp.-Grundierung, aussen mit Decklackierung aus Kunstharz – Emaille in RAL nach Wunsch.
- Weitere Oberflächenbehandlungen auf Anfrage möglich

## SCHROTT-MULDE

TYP	A	B	C	D	E	F	G	H	L	STEHER	INHALT	FAHRZEUG
16.8	830	1720	1400	1700	2040	1070	1240	1600	3820	2 je Seite	7.2 m <sup>3</sup>	2-Achser
17.8	830	1720	1400	1700	2040	1070	1270	1700	3820	2 je Seite	7.5 m <sup>3</sup>	2-Achser
150.8	950	2050	1750	2340	2240	1070	1210	15 20	4630	3 je Seite	9.8 m <sup>3</sup>	3-Achser
170.8	950	2050	1750	2340	2240	1070	1300	1700	4730	3 je Seite	11.0 m <sup>3</sup>	3-Achser

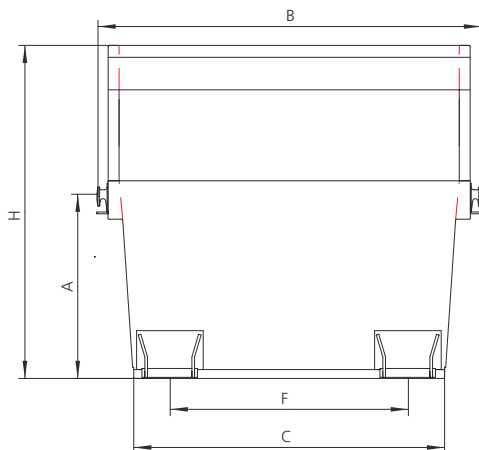
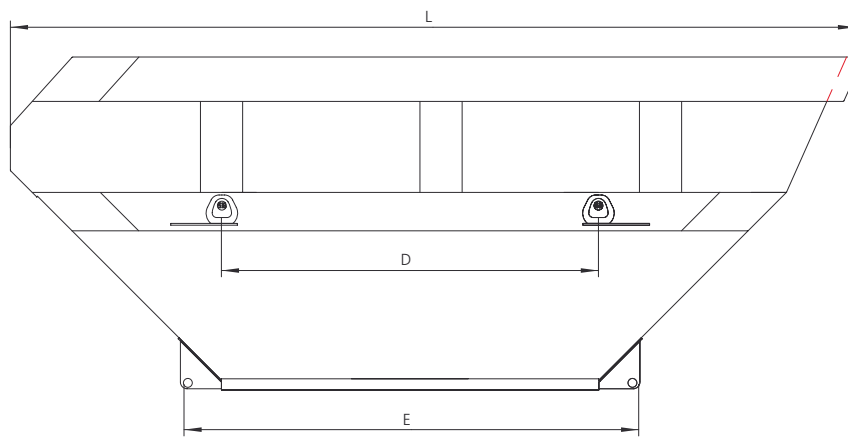
# SCHLAMMMULDE

Typ	12.2 – 15.2	125.2 – 150.2
	5.25 – 6.25 m <sup>3</sup>	7.5 – 9.4 m <sup>3</sup>

Die zurückgezogene Stirnwand der Schlamm-Mulde verhindert das Ausschütten halbflüssiger Massen während der Fahrt. Auf Wunsch können Filterkörbe eingesetzt oder Deckel aufgesetzt werden.

## Haupteinsatzgebiet:

- Bauwesen
- Schlammtransport



Das Gütesiegel für hohe Qualität.

## Ausführung

- Stahl ST 37 - 2
- Seiten-, Stirnwände und Boden aus 5–6 mm Stahlblech
- Aufsätze aus 5 mm Stahlblech
- Normalausführung 2-Komp.-Grundierung, aussen mit Decklackierung aus Kunstharz – Emaille in RAL nach Wunsch
- Weitere Oberflächenbehandlungen auf Anfrage möglich
- Andere Ausführungen auf Anfrage

## SCHLAMM-MULDE

TYP	A	B	C	D	E	F	H	L	STEHER	INHALT	FAHRZEUG
12.2	830	1720	1400	1700	2040	1070	1200	3830	3 je Seite	5.25 m <sup>3</sup>	2-Achser
15.2	830	1720	1400	1700	2040	1070	1500	3830	3 je Seite	6.25 m <sup>3</sup>	2-Achser
125.2	950	2050	1750	2340	2240	1070	1250	4440	4 je Seite	7.5 m <sup>3</sup>	3-Achser
150.2	950	2050	1750	2340	2240	1070	1520	4630	4 je Seite	9.4 m <sup>3</sup>	3-Achser

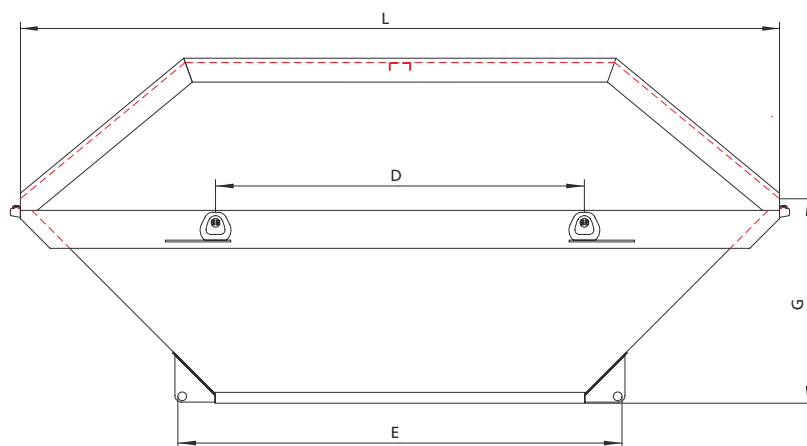
# DECKELMULDE

Typ	14.7 – 16.7	140.7 – 170.7
	5.6 – 6.3 m <sup>3</sup>	8.5 – 10.6 m <sup>3</sup>

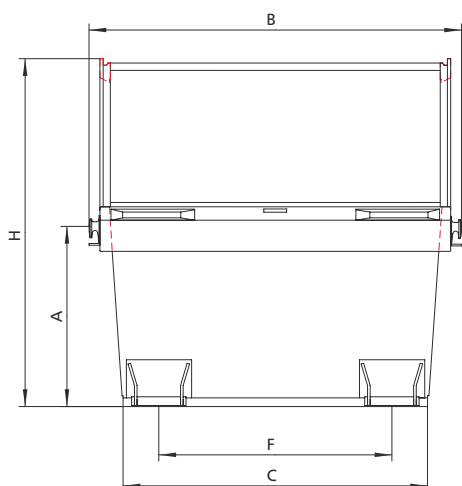
Diese geschlossene Ausführung schützt den Inhalt vor Wind und Wetter. Die Konstruktion der Deckel-Mulde ermöglicht ein beidseitiges Auffüllen.

**Haupteinsatzgebiet:**

- Müllabfuhr
- Grünabfuhr
- Gemeinden
- Wohnsiedlungen
- Schulen



Das Gütesiegel für hohe Qualität.



**Ausführung**

- Stahl ST 37 - 2
- Seiten-, Stirnwände 4 mm, Boden aus 5–6 mm Stahlblech
- Aufsätze aus 4 mm Stahlblech
- Spezielles Deckenauflage-Profil mit Regenrinne
- 6-tlg. Deckel aus Alu-Riffelblech, abschliessbar
- Durchgehende Gummischarniere
- Normalausführung 2-Komp.-Grundierung, aussen mit Decklackierung aus Kunstharz – Emaille in RAL nach Wunsch
- Weitere Oberflächenbehandlungen auf Anfrage möglich

**DECKEL-MULDE**

TYP	A	B	C	D	E	F	G	H	L	INHALT	FAHRZEUG	FAHRZEUG
14.7	830	1720	1400	1700	2040	1070	930	1400	3500	5.6 m <sup>3</sup>	2-Achser	2-Achser
16.7	830	1720	1400	1700	2040	1070	930	1600	3500	6.3 m <sup>3</sup>	2-Achser	2-Achser
140.7	950	2050	1750	2340	2240	1070	1000	1400	4400	8.5 m <sup>3</sup>	3-Achser	3-Achser
170.7	950	2050	1750	2340	2240	1070	1000	1700	4400	10.6 m <sup>3</sup>	3-Achser	3-Achser

# MULDENGRUBE

Typ

MGR 7.0

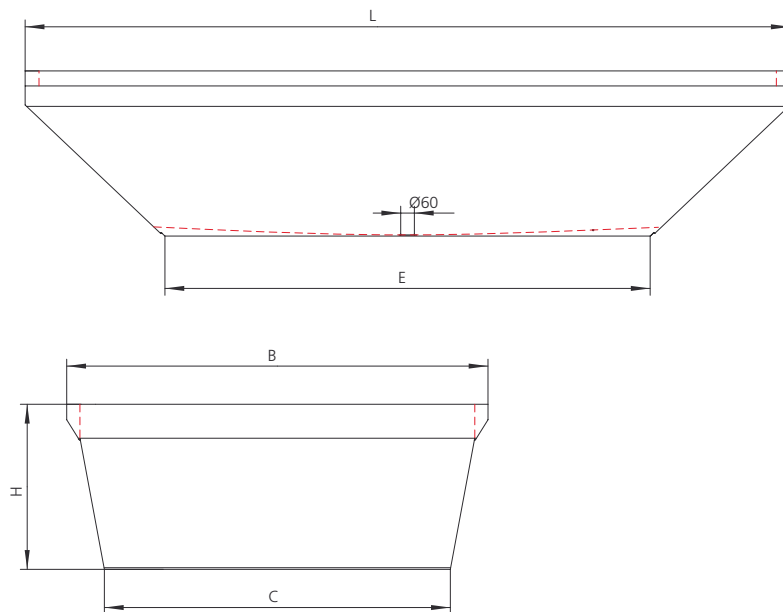
MGR 70.0

Die Muldengrube kann ohne grossen Aufwand versetzt werden.

- Grube ausheben
- Muldengrube wenn möglich in Sand/Kies versetzen, Rand ca. 30 mm über Terrain

## Haupteinsatzgebiet:

- Gemeinden
- Wohnsiedlungen
- Schulen



Das Gütesiegel für hohe Qualität.

## Ausführung

- Stahl ST 37 - 2
- Seiten-, Stirnwände und Boden aus 5 mm Stahlblech
- Ablaufloch Ø 60 in Bodenmitte (auf Wunsch Gewindestutzen)
- Normalausführung innen / aussen 2-Komp.-Grundanstrich, auf Wusch aussen mit Bitumen-Anstrich

## MULDENGRUBE

TYP	B	C	E	H	L	INHALT
MGR 7.0	1820	1500	2100	720	3300	2-Achser-Mulden
MGR 70.0	2150	1880	2290	775	3940	3-Achser-Mulden

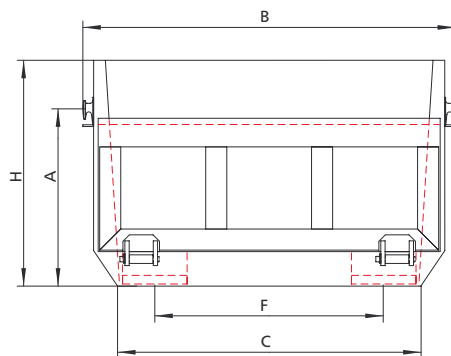
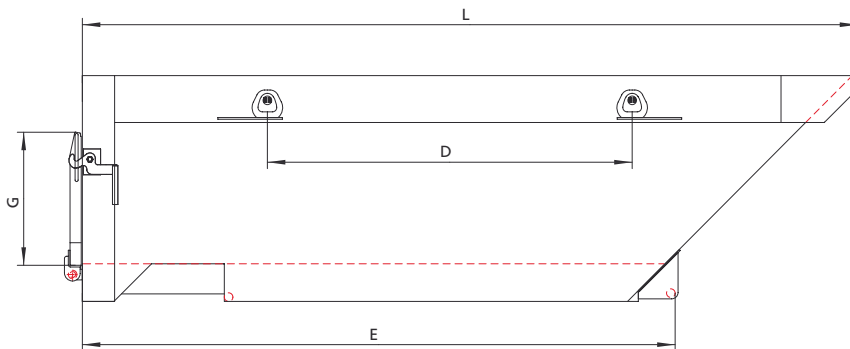
# BAUSCHUTTMULDE

Typ	B 10.40	B 100.60
	4 m <sup>3</sup>	6 m <sup>3</sup>

Die niedere Konstruktion macht diese Bauschutt-Mulde allseitig zugänglich. Hinten abklappbare Rückladen, befahrbar.

## Haupteinsatzgebiet:

- Bauwesen
- Aushubmaterialien
- Bauschutt
- Baumaschinen Transport



Das Gütesiegel für hohe Qualität.

## Ausführung

- Stahl ST 37 - 2
- Seiten-, Stirnwände und Boden aus 5 mm Stahlblech
- Normalausführung 2-Komp.-Grundierung, aussen mit Decklackierung aus Kunstharz – Emaille in RAL nach Wunsch
- Weitere Oberflächenbehandlungen auf Anfrage möglich

## BAUSCHUTT-MULDE

TYP	A	B	C	D	E	F	G	H	L	INHALT	FAHRZEUG
B 10.40	830	1720	1400	1700	2740	1070	600	1050	3600	4 m <sup>3</sup>	2-Achser
B 100.60	950	2050	1750	2340	3305	1070	600	1025	4370	6 m <sup>3</sup>	3-Achser

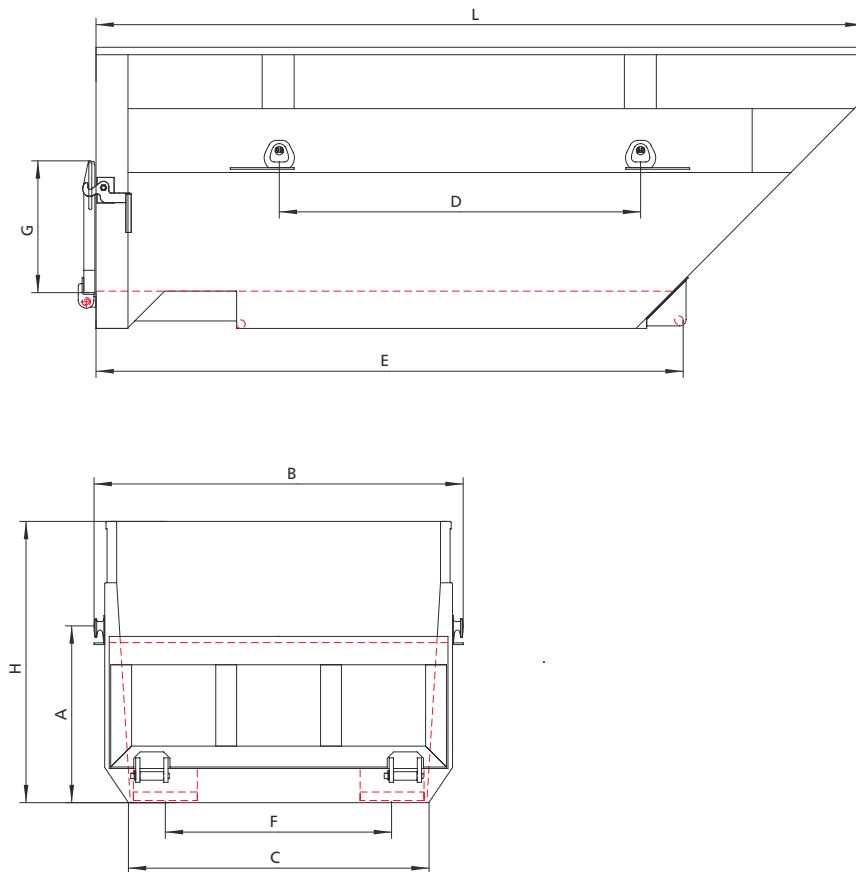
# BAUSCHUTTMULDE

Typ	B 10.60	B 10.80
	6 m <sup>3</sup>	8 m <sup>3</sup>

Die festen Aufsätze geben der Bauschutt-Mulde grosses Fassungsvermögen. Hinten abklappbare Rückladen, befahrbarer.

**Haupteinsatzgebiet:**

- Bauwesen
- Aushubmaterialien
- Bauschutt
- Baumaschinen Transport
- Sperrgut



Das Gütesiegel für hohe Qualität.

**Ausführung**

- Stahl ST 37 - 2
- Seiten-, Stirnwände und Boden aus 5 mm Stahlblech
- Aufsätze aus 4 mm Stahlblech
- Normalausführung 2-Komp.-Grundierung, aussen mit Decklackierung aus Kunstharz – Emaille in RAL nach Wunsch
- Weitere Oberflächenbehandlungen auf Anfrage möglich

**BAUSCHUTT-MULDE**

TYP	A	B	C	D	E	F	G	H	L	INHALT	FAHRZEUG
B 10.60	830	1720	1400	1700	2740	1070	600	1320	3600	6 m <sup>3</sup>	2-Achser
B 10.80	830	1720	1400	1700	2740	1070	600	1720	3600	8 m <sup>3</sup>	2-Achser



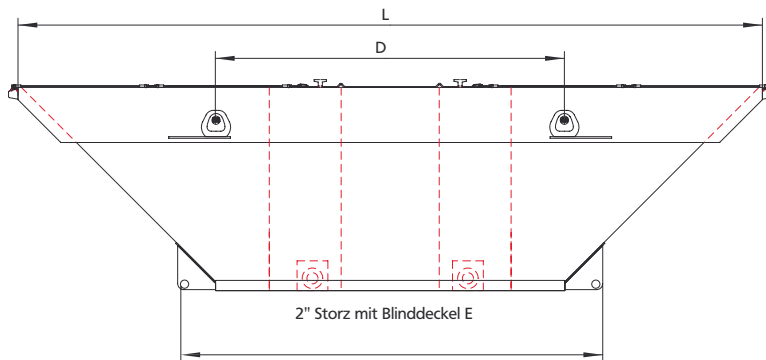
# ARA-DECKELMULDE

Typ	ARA 10.40	ARA 10.50	ARA 100.60
	4 m <sup>3</sup>	5 m <sup>3</sup>	6 m <sup>3</sup>

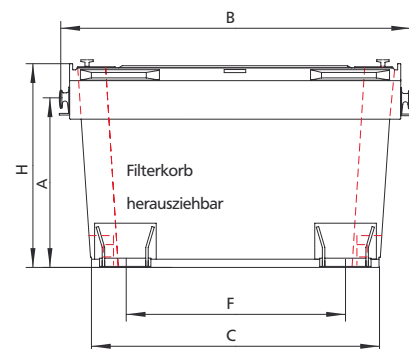
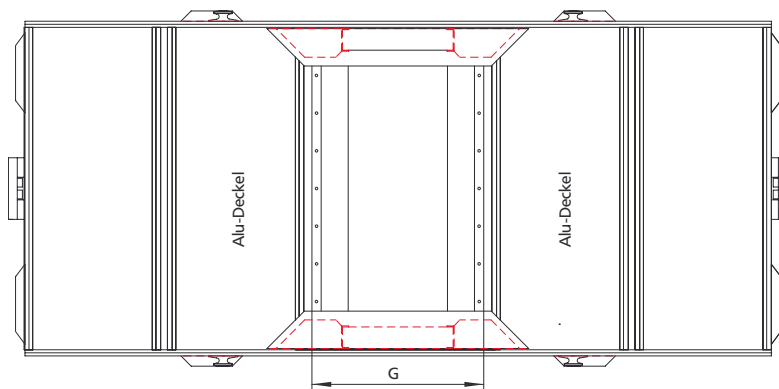
Die ARA-Mulde ist mit herausziehbaren feuerverzinkten Filterkörben aus Lochblech mit Loch Ø 5 mm und Teilung 8 mm. Unten beidseitig ein Wasserablaufstutzen 2" mit Storzkupplung und Blinddeckel. Die ARA-Mulde kann mit oder ohne Alu-Deckel geliefert werden.

## Haupteinsatzgebiet:

- Schlammwässerung
- Sandfang
- Rechengut



Das Gutesiegel für hohe Qualität.



## Ausführung

- Stahl ST 37 - 2
- Seiten-, Stirnwände und Boden aus 5 mm Stahlblech
- Spezielles Deckenauflage-Profil mit Regenrinne
- 4-tlg. Deckel aus Alu-Warzenblech, abschliessbar
- Durchgehende Gummischarniere
- Normalausführung feuerverzinkt
- Weitere Oberflächenbehandlungen auf Anfrage möglich

## ARA-DECKELMULDE

TYP	A	B	C	D	E	F	G	H	L	INHALT	FAHRZEUG
ARA 10.40	830	1720	1400	1700	2040	1070	900	1000	3600	4.0 m <sup>3</sup>	2-Achser
ARA 10.50	830	1720	1400	1700	2040	1070	900	1250	3600	5.0 m <sup>3</sup>	2-Achser
ARA 100.60	950	2050	1750	2340	2240	1070	900	1035	4400	6.0 m <sup>3</sup>	3-Achser

# KRANMULDE

Typ

1 m<sup>3</sup>

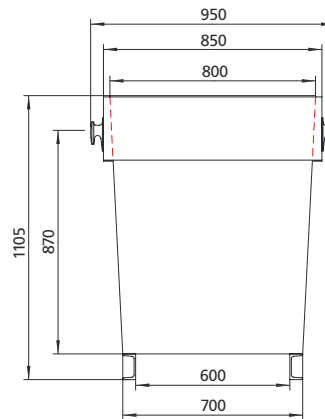
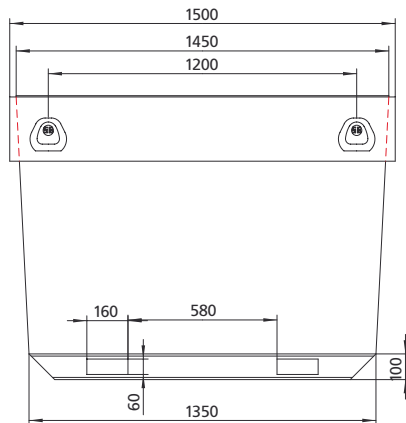
ZH

Kohler

Die Konstruktion macht die Kran-Mulde zum Allrounder. Sie kann mit Kran, Stapler und Hubwagen in engen Verhältnissen gut bewegt werden.

## Haupteinsatzgebiet:

- Bauwesen
- Industrie
- Sanierungen



Das Gütesiegel für hohe Qualität.

## Ausführung

- Stahl ST 37 - 2
- Seiten-, Stirnwände 3 mm und Boden aus 4 mm Stahlblech
- Normalausführung 2-Komp.-Grundierung, aussen mit Decklackierung aus Kunstharz – Emaille in RAL nach Wunsch
- Weitere Oberflächenbehandlungen auf Anfrage möglich

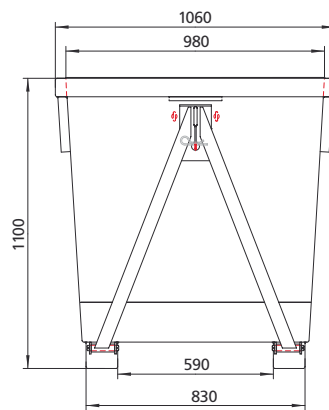
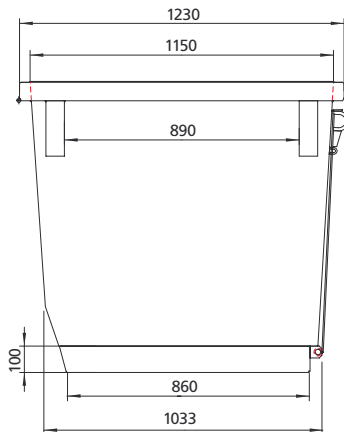
# MINI-KRANMULDE

Typ | **B1D**  
1 m<sup>3</sup>

Die Kran-Mulde B1D ist ein leichter, flexibler Behälter, der anhand einer Deichsel leicht entleert werden kann. Sie kann mit Kran, Stapler und Hubwagen in engen Verhältnissen gut bewegt werden.

## Haupteinsatzgebiet:

- Bauwesen
- Industrie
- Sanierungen



Das Gütesiegel für hohe Qualität.

## Ausführung

- Stahl ST 37 - 2
- Seiten-, Stirnwände und Boden aus 3 mm Stahlblech
- Normalausführung 2-Komp.-Grundierung, aussen mit Decklackierung aus Kunstharz – Emaille in RAL nach Wunsch
- Weitere Oberflächenbehandlungen auf Anfrage möglich

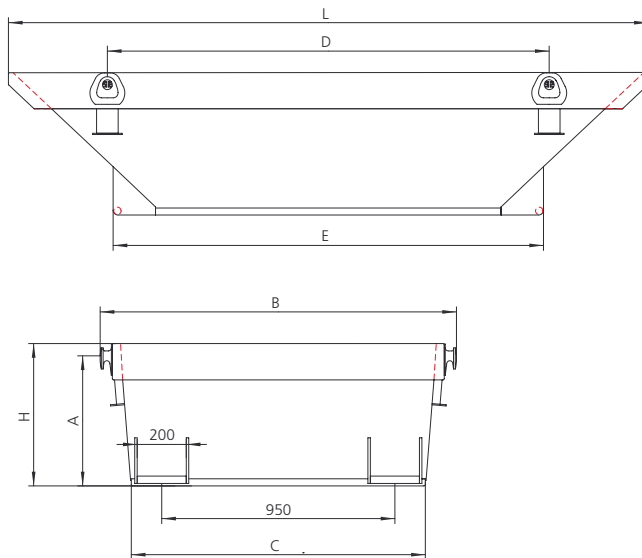
# MINIMULDE

Typ | M 015  
1.5 m<sup>3</sup>

Die Mini-Mulde ist für leichte Anforderungen einsetzbar.

## Haupteinsatzgebiet:

- Landschaftsgärtner
- Gartenbau
- Kleinabfälle



Das Gütesiegel für hohe Qualität.

## Ausführung

- Stahl ST 37 - 2
- Seiten-, Stirnwände 3 mm und Boden aus 4 mm Stahlblech
- Für die Aufbauten Nenki, Röllli, Wirz
- Normalausführung 2-Komp.-Grundierung, aussen mit Decklackierung aus Kunstharz – Emaille in RAL nach Wunsch
- Weitere Oberflächenbehandlungen auf Anfrage möglich

## MINI-MULDE

TYP	A	B	C	D	E	H	L	INHALT	FAHRZEUG
M 015	530	1450	1200	1800	1750	560	2590	1.5 m <sup>3</sup>	RÖLLI
M 015	520	1450	1240	1630	2188	580	2700	1.5 m <sup>3</sup>	NENCKI

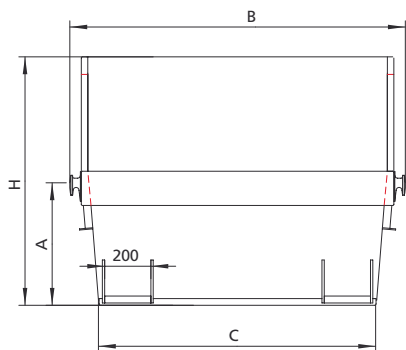
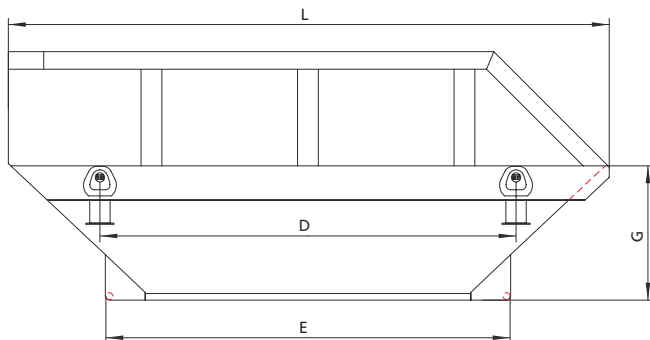
# MINI-ALLZWECKMULDE

Typ | M 030  
3 m<sup>3</sup>

Die festen Aufsätze geben der Mini-Allzweck-Mulde grosses Fassungsvermögen und eine hohe Stabilität.

## Haupteinsatzgebiet:

- Landschaftsgärtner
- Gartenbau
- Kleinabfälle



Das Gütesiegel für hohe Qualität.

## Ausführung

- Stahl ST 37 - 2
- Seiten-, Stirnwände 3 mm und Boden aus 4 mm Stahlblech
- Für die Aufbauten Nenki, Rölli, Wirz
- Normalausführung 2-Komp.-Grundierung, aussen mit Decklackierung aus Kunstharz – Emaille in RAL nach Wunsch
- Weitere Oberflächenbehandlungen auf Anfrage möglich
- Andere Ausführungen auf Anfrage

## MINI-ALLZWECK-MULDE

TYP	A	B	C	D	E	G	H	L	INHALT	FAHRZEUG
M 030	530	1450	1200	1800	1750	560	1070	2555	3 m <sup>3</sup>	RÖLLI
M 030	520	1450	1240	1630	2188	580	950	2700	3 m <sup>3</sup>	NENCKI

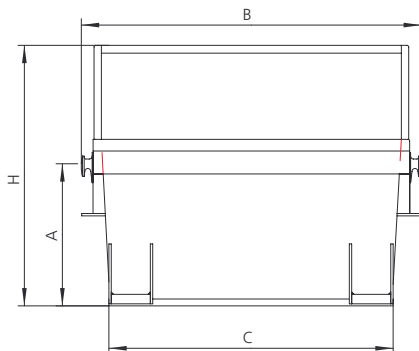
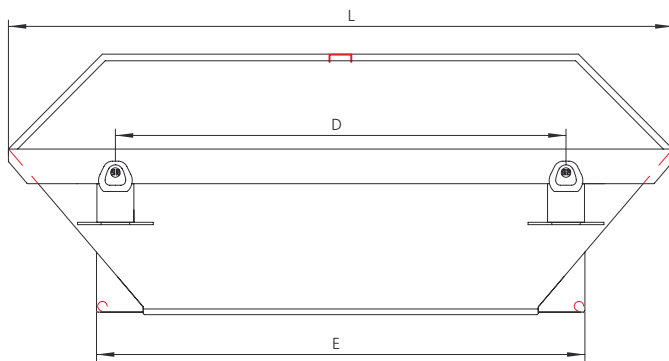
# MINI-DECKELMULDE

Typ | DM 30  
2.7 m<sup>3</sup>

Diese geschlossene Ausführung schützt den Inhalt vor Wind und Wetter. Die Konstruktion der Deckel-Mulde ermöglicht ein beidseitiges Auffüllen.

## Haupteinsatzgebiet:

- Landschaftsgärtner
- Gartenbau
- Kleinabfälle
- Wohnsiedlungen
- Schulen



Das Gütesiegel für hohe Qualität.

## Ausführung

- Stahl ST 37 - 2
- Seiten-, Stirnwände 3 mm und Boden aus 4 mm Stahlblech
- 4-tlg. Deckel aus Alu-Warzenblech, abschliessbar
- Durchgehende Gummischarniere
- Für die Aufbauten Nenki, Rölli, Wirz
- Normalausführung 2-Komp.-Grundierung, aussen mit Decklackierung aus Kunstharz – Emaille in RAL nach Wunsch
- Weitere Oberflächenbehandlungen auf Anfrage möglich
- Andere Ausführungen auf Anfrage

## MINI-DECKEL-MULDE

TYP	A	B	C	D	E	G	H	L	INHALT	FAHRZEUG
DM 30	530	1450	1200	1800	1750	560	1070	2590	2.7 m <sup>3</sup>	RÖLLI
DM 30	520	1450	1240	1630	2188	580	950	2700	2.7 m <sup>3</sup>	NENCKI

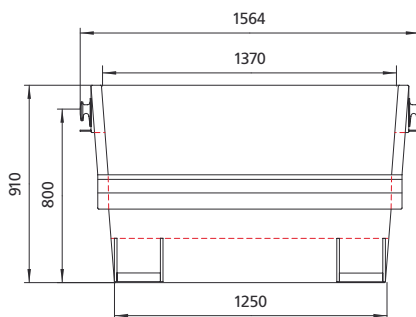
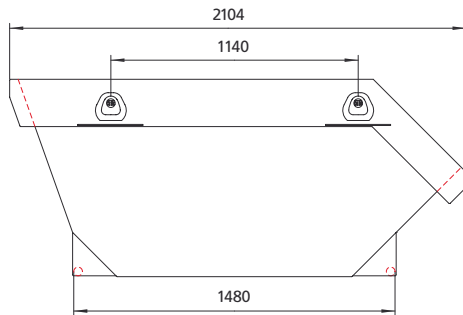
# KLEINMULDE stapelbar

Typ | M18  
1.8m<sup>3</sup>

Durch die gekröpfte Rückwand Konstruktion hat die Klein-Mulde eine niedrige Einwurfkante.

## Haupteinsatzgebiet:

- Bauwesen
- Industrie
- Sanierungen



Das Gütesiegel für hohe Qualität.

## Ausführung

- Stahl ST 37 - 2
- Seiten-, Stirnwände und Boden aus 4 mm Stahlblech
- Normalausführung 2-Komp.-Grundierung, aussen mit Decklackierung aus Kunstharz – Emaille in RAL nach Wunsch
- Weitere Oberflächenbehandlungen auf Anfrage möglich

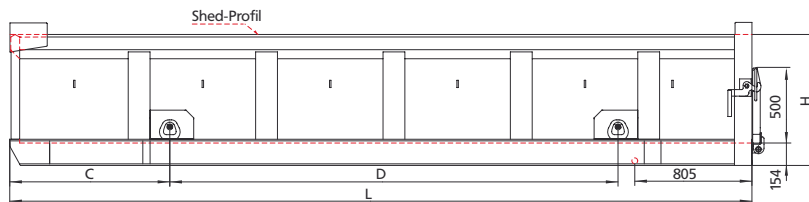
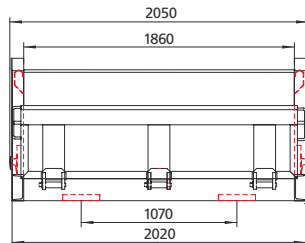
# FLACHCONTAINER

Typ | FC410 | 460 | 510

Flachcontainer in starker Stahlkonstruktion, oder Ihren Wünschen angepasst, mit engem Spantenabstand komplett durchgeschweisst. Oben starkes Längsprofil in Shet-Ausführung. Hinten ein Rückladen als Auffahrrampe oder mit Flügeltüre.

## Haupteinsatzgebiet:

- Bauwesen
- Aushubmaterialien
- Bauschutt
- Baumaschinen-Transport



Das Gütesiegel für hohe Qualität.

## Ausführung

- Stahl ST 37 - 2
- Seiten-, Stirnwände und Boden aus 4 mm Stahlblech
- Stapelbar
- Rückladen als Auffahrrampe mit starken Scharnieren und versenkten Verschlüssen.
- Normalausführung 2-Komp.-Grundierung, aussen mit Decklackierung aus Kunstharz – Emaille in RAL nach Wunsch
- Weitere Oberflächenbehandlungen auf Anfrage möglich
- Andere Ausführungen auf Anfrage

## FLACHCONTAINER

TYP	C	D	H	L	INHALT	FAHRZEUG
410.7	600	2800	700	4100	4.1 m <sup>3</sup>	2-Achser
410.9	600	2800	900	4100	5.6 m <sup>3</sup>	2-Achser
460.7	890	2800	700	4600	4.6 m <sup>3</sup>	2-Achser
460.9	890	2800	900	4600	6.3 m <sup>3</sup>	2-Achser
510.7	1010	3080	700	5100	5.1 m <sup>3</sup>	3-Achser
510.9	1010	3080	900	5100	7.0 m <sup>3</sup>	3-Achser



# GROSSCONTAINER

Typ

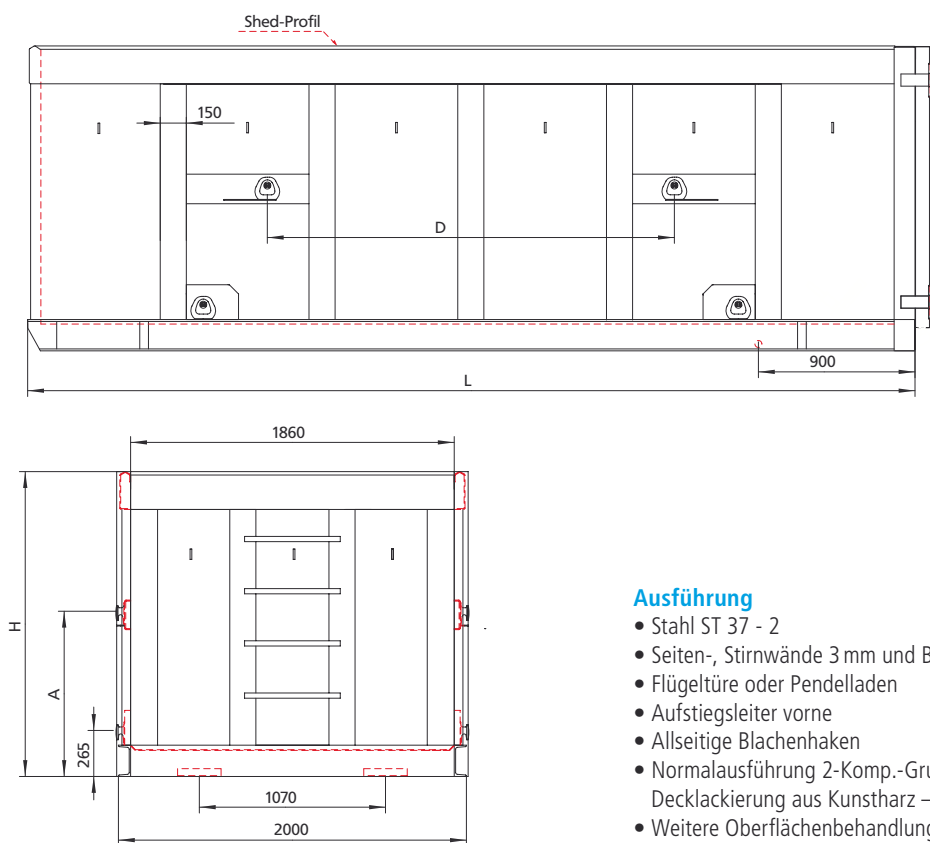
AK 510.125 – AK 510.230

AK 610.150 – AK 610.215

Container in starker Stahlkonstruktion, oder Ihren Wünschen angepasst, mit engem Spantenabstand komplett durchgeschweisst. Oben starkes Längsprofil in Shet-Ausführung. Hinten eine Doppelflügeltüre mit Drehstangen-S-Haken-Verschluss. Zusätzlich ausgerüstet mit Zentralverriegelung über seitliche Hebelbedienung.

## Haupteinsatzgebiet:

- Bauwesen
- Industrie
- Sanierungen
- Sperrgut
- Schrott
- Holzschnitzel



Das Gütesiegel für hohe Qualität.

## Ausführung

- Stahl ST 37 - 2
- Seiten-, Stirnwände 3 mm und Boden aus 4 mm Stahlblech
- Flügeltüre oder Pendelladen
- Aufstiegsleiter vorne
- Allseitige Blachenhaken
- Normalausführung 2-Komp.-Grundierung, aussen mit Decklackierung aus Kunstharz – Emaille in RAL nach Wunsch
- Weitere Oberflächenbehandlungen auf Anfrage möglich
- Andere Ausführungen auf Anfrage

## GROSSCONTAINER

TYP	A	D	H	L	INHALT	FAHRZEUG
510.125			1250	5100	10 m <sup>3</sup>	2-Achser
510.175	950	2340	1750	5100	15 m <sup>3</sup>	2-Achser
510.205	950	2340	2050	5100	18 m <sup>3</sup>	2-Achser
510.230	950	2340	2300	5100	20 m <sup>3</sup>	2-Achser
610.150			1500	6070	15 m <sup>3</sup>	3-Achser
610.175	950	2340	1750	6070	18 m <sup>3</sup>	3-Achser
610.195	950	2340	1950	6070	20 m <sup>3</sup>	3-Achser
610.215	950	2340	2150	6070	23 m <sup>3</sup>	3-Achser

# GLASMULDE

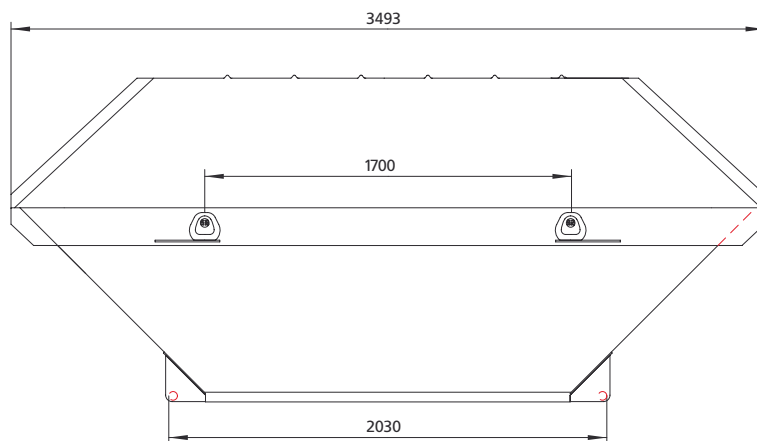
Typ

6 m<sup>3</sup>

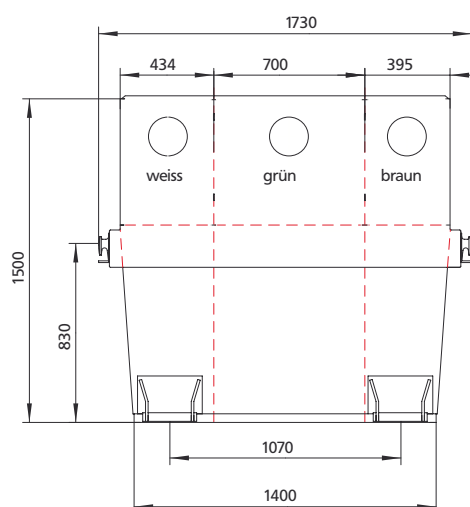
Glas-Mulde mit fest verschweisstem Stahldach. Schrägen mit jeweils verschliessbarem Alu-Deckel, mit Einwurflöchern und Gummironnellen.

## Haupteinsatzgebiet:

- Glassammeln



Das Gütesiegel für hohe Qualität.



## Ausführung

- Stahl ST 37 - 2
- Seiten-, Stirnwände 4 mm und Boden aus 5 mm Stahlblech
- Deckel aus Alu-Warzenblech mit Gummischarnieren, abschliessbar
- Ein- oder mehrkammrig
- Normalausführung 2-Komp-Grundierung, aussen mit Decklackierung aus Kunstharz – Emaille in RAL 5015
- Beschriftung nach Veto-Swiss
- Auf Wunsch werden die Seitenwände mit Schalldämmmasse ausgespritzt

# GLASCONTAINER

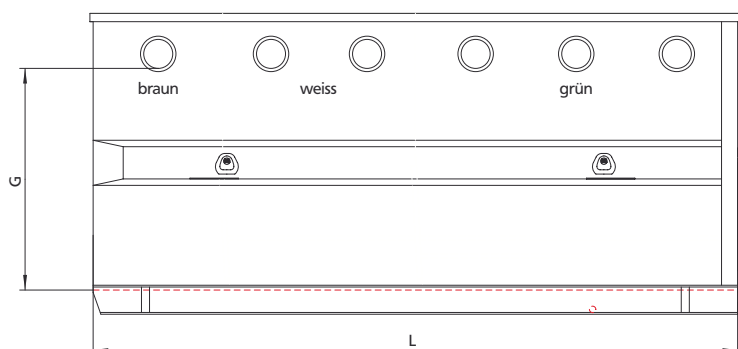
Typ

8.0 – 14.5 m<sup>3</sup>

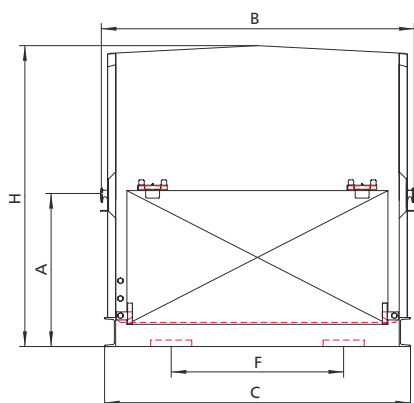
Starke Stahlkonstruktion mit oder ohne Trennwand zur optimalen Nutzung der Mulde. Bei jeder Kammer befindet sich eine Pendeltüre, Höhe 800 mm, zur getrennten Entleerung der verschiedenen Glas Farben.

## Haupteinsatzgebiet:

- Glassammeln



Das Gütesiegel für hohe Qualität.



## Ausführung

- Stahl ST 37 - 2
- Seiten-, Stirnwände 4 mm und Boden aus 5 mm Stahlblech
- Seitliche Einwurföcher mit Gummirondellen zur optimalen Verteilung
- Ein- oder mehrkammrig
- Normalausführung 2-Komp.-Grundierung, aussen mit Decklackierung aus Kunstharz – Emaille in RAL 5015
- Beschriftung nach Veto-Swiss
- Auf Wunsch Schalldämmung am Boden mit Schallabsorberplatte 7 mm und Seitenwände mit Schalldämmmasse ausgespritzt.

## GLASCONTAINER

TYP	A	B	C	F	G	H	L	INHALT	FAHRZEUG
Glas 8.0	830	1665	1400	1070	1225	1700	3600	8.0 m <sup>3</sup>	2-Achser
Glas 10	950	1950	1900	1070	1370	1870	4000	10.0 m <sup>3</sup>	3-Achser
Glas 11	950	1950	1900	1070	1370	1870	4600	11.0 m <sup>3</sup>	3-Achser
Glas 11.5	950	1950	1900	1070	1370	1870	4800	11.5 m <sup>3</sup>	3-Achser
Glas 12	950	1950	1900	1070	1370	1870	5000	12.0 m <sup>3</sup>	3-Achser
Glas 14.5	950	1950	1900	1070	1370	1870	6000	14.5 m <sup>3</sup>	3-Achser

# ABROLLCONTAINER

Typ

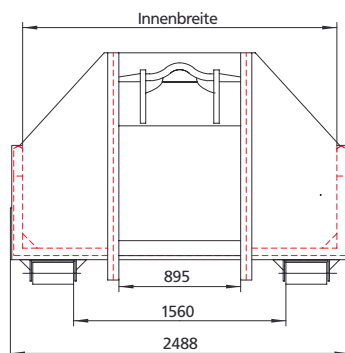
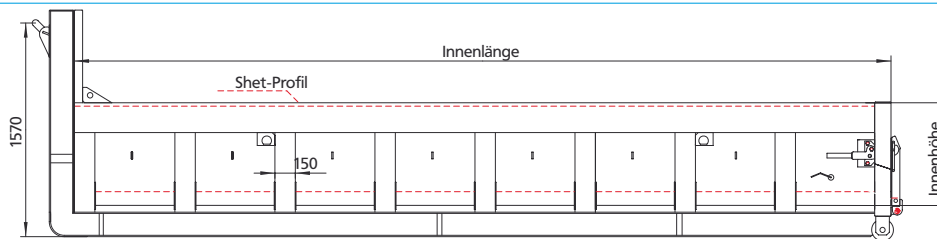
AB 101 – AB 160

4.6 – 23.9 m<sup>3</sup>

Abroll-Flachcontainer in starker Stahlkonstruktion, oder Ihren Wünschen angepasst, mit engem Spantenabstand, komplett durchgeschweisst. Oben starkes Längsprofil in Shet – Ausführung. Rückladen als Auffahrrampe federentlastet, ab Innenhöhe 900 mm mit Flügeltüre oder Pendelladen.

## Haupt Einsatzgebiet:

- Bauwesen
- Aushubmaterialien
- Bauschutt
- Baumaschinen-Transport



## Ausführung

- Stahl ST 37 - 2
- Seiten-, Stirnwände 3 mm und Boden aus 5 mm Stahlblech
- Auf Wunsch Bodenblech aus ST52 oder Hardox 450
- Rückladen als Auffahrrampe, mit starken Scharnieren und versenkten Verschlüssen, Federentlastung.
- Verstärkte Ablaufrollen, je 2-fach bronze gelagert mit versenkten Schmiernippeln versehen.
- Aufstiegsleiter seitlich ab Innenhöhe 1000 mm
- Allseitige Blachenhaken
- Normalausführung 2-Komp.-Grundierung, aussen mit Decklackierung aus Kunstharz – Emaille in RAL nach Wunsch
- Weitere Oberflächenbehandlungen auf Anfrage möglich

## ABROLLCONTAINER

TYP	Länge	Breite	Höhe	kg	INHALT
AB 101	4000	2300	500	1550	4.6 m <sup>3</sup>
AB 102	4250	2300	500	1600	4.9 m <sup>3</sup>
AB 103	4500	2300	500	1660	5.2 m <sup>3</sup>
AB 104	4750	2300	500	1710	5.5 m <sup>3</sup>
AB 105	5000	2300	500	1760	5.8 m <sup>3</sup>
AB 106	5250	2300	500	1810	6.0 m <sup>3</sup>
AB 107	5500	2300	500	1830	6.3 m <sup>3</sup>
AB 108	5750	2300	500	1910	6.6 m <sup>3</sup>
AB 109	6000	2300	500	1960	7.0 m <sup>3</sup>
AB 110	6250	2300	500	2020	7.2 m <sup>3</sup>
AB 111	6500	2300	500	2070	7.5 m <sup>3</sup>
AB 112	7000	2300	500	2170	8.0 m <sup>3</sup>

TYP	Länge	Breite	Höhe	kg	INHALT
AB 113	4000	2300	750	1650	6.9 m <sup>3</sup>
AB 114	4250	2300	750	1710	7.3 m <sup>3</sup>
AB 115	4500	2300	750	1760	7.7 m <sup>3</sup>
AB 116	4750	2300	750	1815	8.2 m <sup>3</sup>
AB 117	5000	2300	750	1870	8.6 m <sup>3</sup>
AB 118	5250	2300	750	1925	9.0 m <sup>3</sup>
AB 119	5500	2300	750	1980	9.5 m <sup>3</sup>
AB 120	5750	2300	750	2040	9.8 m <sup>3</sup>
AB 121	6000	2300	750	2090	10.0 m <sup>3</sup>
AB 122	6250	2300	750	2145	10.8 m <sup>3</sup>
AB 123	6500	2300	750	2200	11.0 m <sup>3</sup>
AB 124	7000	2300	750	2310	12.0 m <sup>3</sup>
AB 125	4000	2300	1000	1754	9.0 m <sup>3</sup>
AB 126	4250	2300	1000	1811	9.7 m <sup>3</sup>
AB 127	4500	2300	1000	1869	10.0 m <sup>3</sup>
AB 128	4750	2300	1000	1926	11.0 m <sup>3</sup>
AB 129	5000	2300	1000	1983	11.5 m <sup>3</sup>
AB 130	5250	2300	1000	2040	12.0 m <sup>3</sup>
AB 131	5500	2300	1000	20977	12.6 m <sup>3</sup>
AB 132	5750	2300	1000	2154	13.0 m <sup>3</sup>
AB 133	6000	2300	1000	2211	13.8 m <sup>3</sup>
AB 134	6250	2300	1000	2268	14.3 m <sup>3</sup>
AB 135	6500	2300	1000	2326	15.0 m <sup>3</sup>
AB 136	7000	2300	1000	2440	16.2 m <sup>3</sup>
AB 137	4000	2300	1250	1857	11.5 m <sup>3</sup>
AB 138	4250	2300	1250	1917	12.0 m <sup>3</sup>
AB 139	4500	2300	1250	1979	13.0 m <sup>3</sup>
AB 140	4750	2300	1250	2036	13.6 m <sup>3</sup>
AB 141	5000	2300	1250	2095	14.0 m <sup>3</sup>
AB 142	5250	2300	1250	2154	15.0 m <sup>3</sup>
AB 143	5500	2300	1250	2214	16.0 m <sup>3</sup>
AB 144	5750	2300	1250	2273	16.5 m <sup>3</sup>
AB 145	6000	2300	1250	2338	17.0 m <sup>3</sup>
AB 146	6250	2300	1250	2392	18.0 m <sup>3</sup>
AB 147	6500	2300	1250	2451	18.6 m <sup>3</sup>
AB 148	7000	2300	1250	2570	20.2 m <sup>3</sup>
AB 149	4000	2300	1500	1956	13.8 m <sup>3</sup>
AB 150	4250	2300	1500	2019	14.6 m <sup>3</sup>
AB 151	4500	2300	1500	2081	15.5 m <sup>3</sup>
AB 152	4750	2300	1500	2144	16.4 m <sup>3</sup>
AB 153	5000	2300	1500	2207	17.0 m <sup>3</sup>
AB 154	5250	2300	1500	2270	18.0 m <sup>3</sup>
AB 155	5500	2300	1500	2332	19.0 m <sup>3</sup>
AB 156	5750	2300	1500	2395	20.0 m <sup>3</sup>
AB 157	6000	2300	1500	2459	20.7 m <sup>3</sup>
AB 158	6250	2300	1500	2520	21.5 m <sup>3</sup>
AB 159	6500	2300	1500	2583	22.0 m <sup>3</sup>
AB 160	7000	2300	1500	2709	23.9 m <sup>3</sup>

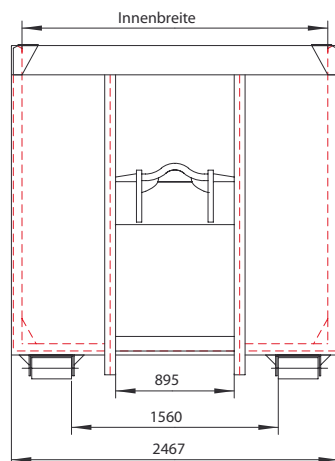
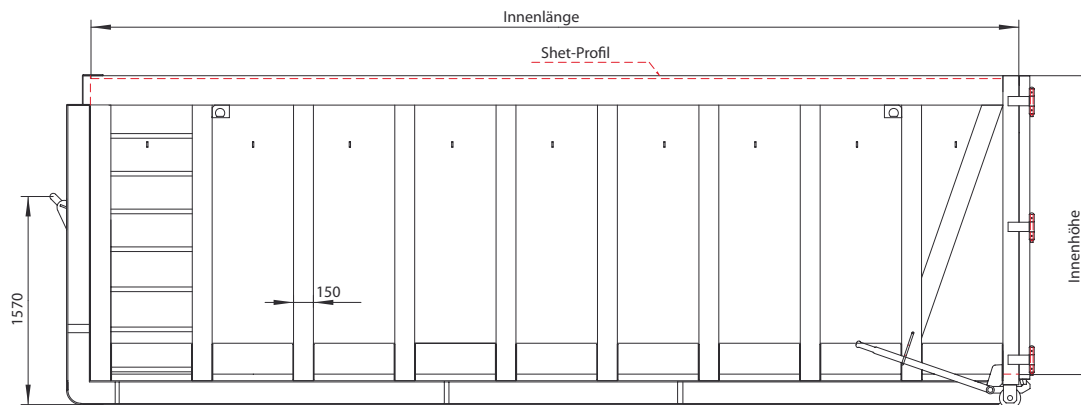
# ABROLLCONTAINER

Typ | AB 161 – AB 197  
16.0 – 36.2 m<sup>3</sup>

Container in starker Stahlkonstruktion, oder Ihren Wünschen angepasst, mit engem Spantenabstand, komplett durchgeschweisst. Oben starkes Längsprofil in Shet-Ausführung. Hinten eine Doppelflügeltüre mit Drehstangen S-Haken-Verschluss. Zusätzlich ausgerüstet mit Zentralverriegelung über seitliche Hebelbedienung.

## Haupteinsatzgebiet:

- Bauwesen
- Industrie
- Sanierungen
- Sperrgut
- Schrott
- Holzschnitzel



## Ausführung

- Stahl ST 37 - 2
- Seiten-, Stirnwände 3 mm und Boden aus 4 mm Stahlblech
- Flügeltüre oder Pendelläden
- Aufstiegsleiter seitlich
- Allseitige Blachenhaken
- Verstärkte Ablaufrollen, je 2-fach bronze gelagert, mit versenkten Schmiernippeln versehen.
- Normalausführung 2-Komp.-Grundierung, aussen mit Decklackierung aus Kunstharz – Emaille in RAL nach Wunsch.
- Weitere Oberflächenbehandlungen auf Anfrage möglich.
- Andere Ausführungen auf Anfrage

## ABROLLCONTAINER

TYP	Länge	Breite	Höhe	kg	INHALT
AB 161	4000	2300	1750	2046	16.0 m <sup>3</sup>
AB 162	4250	2300	1750	2114	17.0 m <sup>3</sup>
AB 163	4500	2300	1750	2182	18.0 m <sup>3</sup>
AB 164	4750	2300	1750	2251	19.0 m <sup>3</sup>