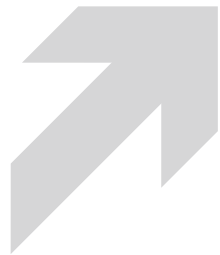




Abroll- und Absetzsysteme von Elkuch MUCO PLATZ FÜR ALLES

Schrott-Mulde | Einzweck-Mulde | Kies-Mulde | Schlamm-Mulde | Deckel-Mulde | Bauschutt-Mulde



ELKUCH MUCO

Wir bieten Platz für alles und geben nichts aus der Hand. Unsere Mulden und Container werden komplett in unserem MUCO-Werk der Elkuch Group hergestellt. Durch Einsatz bester Materialien und bewährter Konstruktionsmerkmale, ist der langjährige Produkteinsatz in allen Tätigkeitsbereichen garantiert.

Timing ist alles. Durch die einfache Handhabung unserer Wechselbehälter werden Ihre Transporte rationalisiert und gliedern sich gewinnbringend in die umweltgerechte Transportkette Strasse – Schiene ein.

Die enorme Vielfalt der Systeme bietet für jede Anforderung die perfekte Lösung. Und wenn nicht, machen wir einfach alles nach Mass – speziell für Ihre Aufgaben ausgerüstet oder nach Ihren Wünschen konstruiert.

MUCO ist einfach beste Schweizer Qualität.



2 – 3-Achser-Absetzmulden

Standard-Mulde	4
Einzweck-Mulde	5
Schrott-Mulde	6
Schlamm-Mulde	7
Deckel-Mulde	8
Muldengrube	9
Bauschutt-Mulde	10 – 11
ARA-Deckel-Mulde	12
Kran-Mulde	13
Mini-Kran-Mulde	14
Mini-Mulde	15
Mini-Allzweck-Mulde	16
Mini-Deckel-Mulde	17
Klein-Mulde	18
Flach-Container	19
Gross-Container	20
Glas-Mulde	21
Glas-Container	22

Abrollbehälter

Abroll-Flach-Container	23 – 24
Abroll-Container	25 – 26
Stapelbare Container	27 – 28
AR-Palette	29
AR-Hardox-Kiesmulde	30
Glas-Container	31
ACTS-Abrollbehälter	32
AR-Überland-Palette	33
Grundrahmen	34

Verschiebewagen

Geleisanlage	35
Verschiebewagen	36 – 39

INHALT

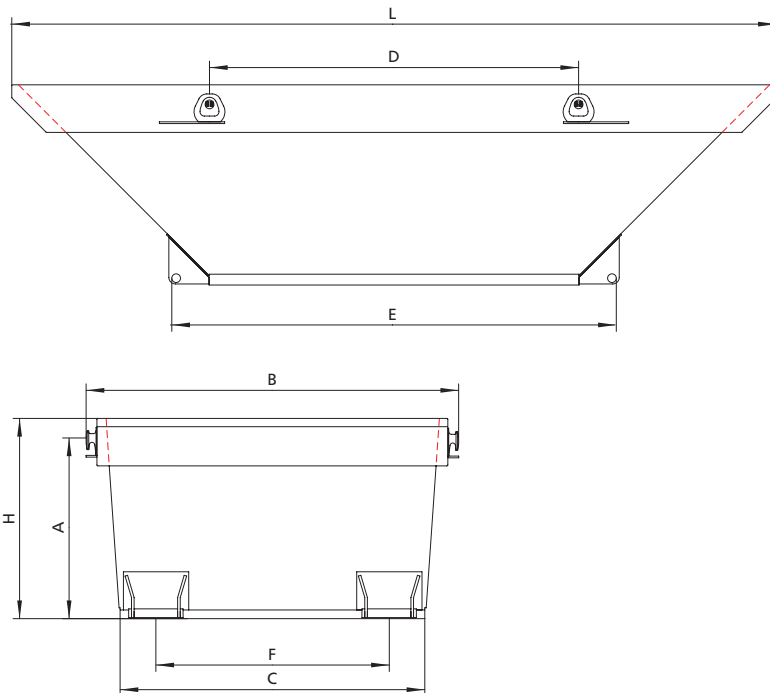
STANDARDMULDE

Typ	10.35 – 10.5	100.6 – 100.7
	3.5 – 5.0 m ³	6.0 – 7.0 m ³

Die niedere Konstruktion macht die Standard-Mulde allseitig zugänglich. Durch diese Bauweise ist sie für den Transport spezifisch schwerer Materialien sehr gut geeignet.

Haupteinsatzgebiet:

- Bauwesen
- Industrie
- Schrott



Das Gütesiegel für hohe Qualität.

Ausführung

- Stahl S235JR+AR
- Seiten-, Stirnwände und Boden aus 5–6 mm Stahlblech
- Normalausführung 2-Komponenten-Grundierung, aussen mit Decklackierung aus Kunstharz–Emaile in RAL nach Wunsch
- Weitere Oberflächenbehandlungen auf Anfrage möglich

STANDARD-MULDE

Typ	A	B	C	D	E	F	H	L	Inhalt	Fahrzeug
10.35	830	1700	1400	1700	2040	1070	920	3500	3.5 m ³	2-Achser
10.4	830	1700	1400	1700	2040	1070	1070	3520	4.0 m ³	2-Achser
10.40W	830	1700	1400	1700	2040	1070	1070	3500	4.0 m ³	2-Achser
10.5	830	1700	1400	1700	2040	1070	1250	3520	5.0 m ³	2-Achser
100.6	950	2050	1750	2340	2240	1070	1020	4400	6.0 m ³	3-Achser
100.7	950	2050	1750	2340	2240	1070	1120	4500	7.0 m ³	3-Achser

Alle Längenangaben in mm

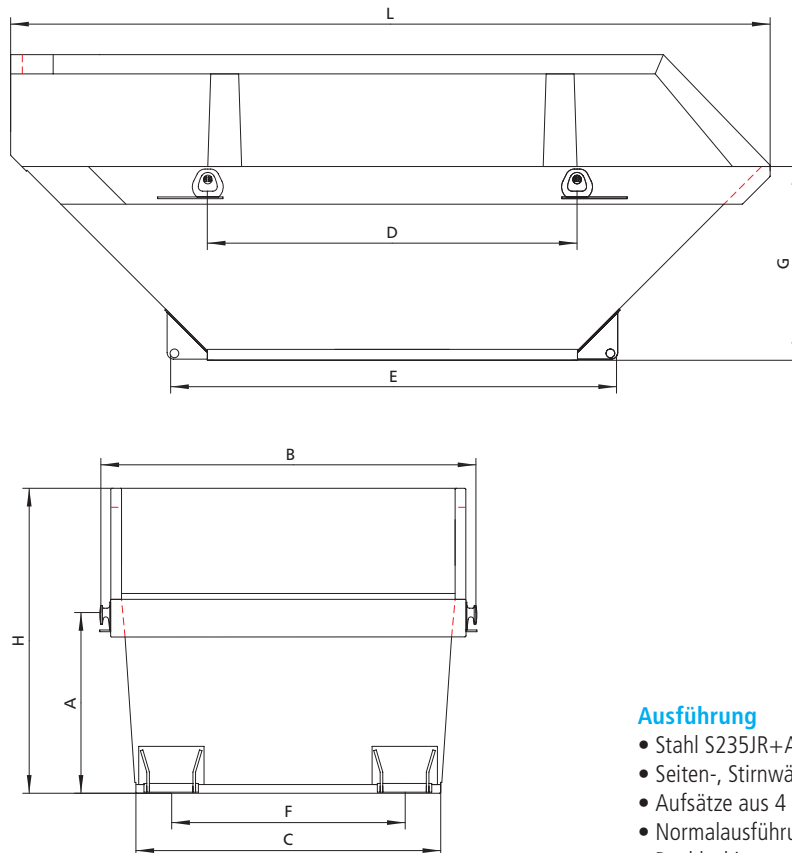
EINZWECKMULDE

Typ | 12K | 14.3 | 16.3 | 130K | 125.3 | 150.3 | 170.3
 5.0–6.7 m³ | 7.8–11.0 m³

Die festen Aufsätze geben der Einzweck-Mulde grosses Fassungsvermögen und eine hohe Stabilität.

Haupteinsatzgebiet:

- Bauwesen
- Kommunalbetriebe
- Sperrgut
- Schrott



Das Gütesiegel für hohe Qualität.

Ausführung

- Stahl S235JR+AR
- Seiten-, Stirnwände und Boden aus 5–6 mm Stahlblech
- Aufsätze aus 4 mm Stahlblech
- Normalausführung 2-Komponenten-Grundierung, aussen mit Decklackierung aus Kunstharz–Emaillie in RAL nach Wunsch
- Weitere Oberflächenbehandlungen auf Anfrage möglich

EINZWECK-MULDE

Typ	A	B	C	D	E	F	G	H	L	Steher	Inhalt	Fahrzeug
12K	830	1720	1400	1700	2040	1070	920	1270	3500	2 je Seite	5.0 m ³	2-Achser
14.3	830	1720	1400	1700	2040	1070	920	1400	3500	2 je Seite	5.7 m ³	2-Achser
16.3	830	1720	1400	1700	2040	1070	920	1600	3500	2 je Seite	6.7 m ³	2-Achser
130K	950	2050	1750	2340	2240	1070	1000	1320	4400	3 je Seite	8.4 m ³	3-Achser
125.3	950	2050	1750	2340	2240	1070	1000	1250	4400	3 je Seite	7.8 m ³	3-Achser
150.3	950	2050	1750	2340	2240	1070	1000	1500	4400	3 je Seite	9.8 m ³	3-Achser
170.3	950	2050	1750	2340	2240	1070	1000	1700	4400	3 je Seite	11.0 m ³	3-Achser

Alle Längenangaben in mm

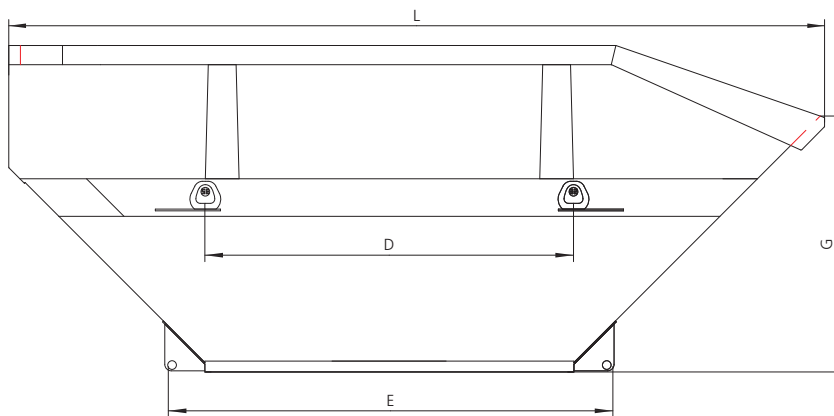
SCHROTTMULDE

Typ	16.8 – 17.8	150.8 – 170.8
	7.2 – 7.5 m ³	9.8 – 11.0 m ³

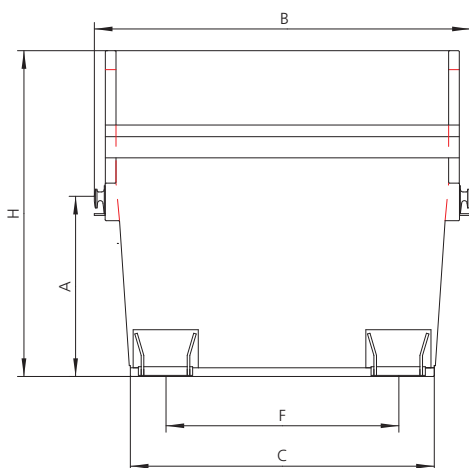
Die verlängerte Schüttwand-Mulde ermöglicht eine einfache Handhabung und ein hohes Fassungsvermögen. Ausserdem gewährleistet sie mehr Sicherheit beim Transport.

Haupteinsatzgebiet:

- Bauwesen
- Sperrgut
- Schrott



Das Gütesiegel für hohe Qualität.



Ausführung

- Stahl S235JR+AR
- Seiten-, Stirnwände und Boden aus 5–6 mm Stahlblech
- Aufsätze aus 4 mm Stahlblech
- Normalausführung 2-Komponenten-Grundierung, aussen mit Decklackierung aus Kunstharz–Emaile in RAL nach Wunsch
- Weitere Oberflächenbehandlungen auf Anfrage möglich

SCHROTT-MULDE

Typ	A	B	C	D	E	F	G	H	L	Steher	Inhalt	Fahrzeug
16.8	830	1720	1400	1700	2040	1070	1240	1600	3820	2 je Seite	7.2 m ³	2-Achser
17.8	830	1720	1400	1700	2040	1070	1270	1700	3820	2 je Seite	7.5 m ³	2-Achser
150.8	950	2050	1750	2340	2240	1070	1210	15 20	4630	3 je Seite	9.8 m ³	3-Achser
170.8	950	2050	1750	2340	2240	1070	1300	1700	4730	3 je Seite	11.0 m ³	3-Achser

Alle Längenangaben in mm

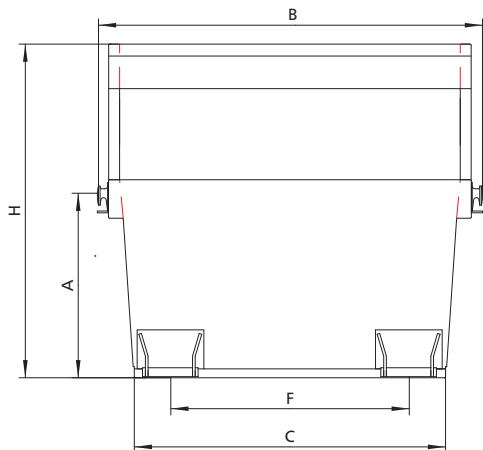
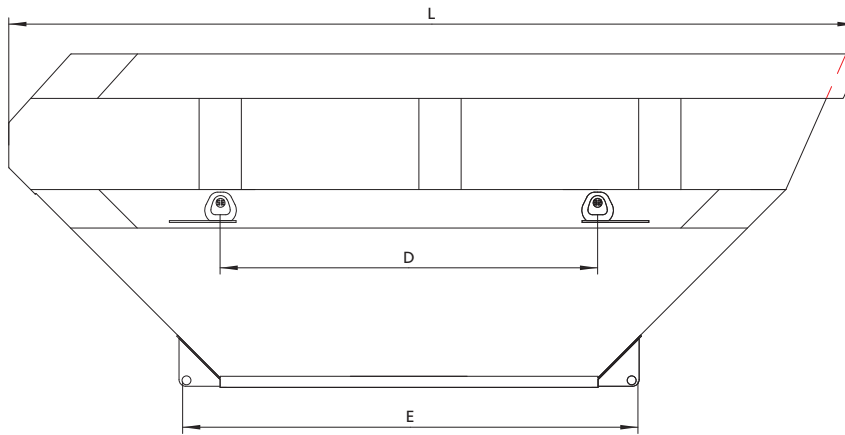
SCHLAMMMULDE

Typ	12.2 – 15.2	125.2 – 150.2
	5.25 – 6.25 m ³	7.5 – 9.4 m ³

Die zurückgezogene Stirnwand der Schlamm-Mulde verhindert das Ausschütten halbflüssiger Massen während der Fahrt. Auf Wunsch können Filterkörbe eingesetzt oder Deckel aufgesetzt werden.

Haupteinsatzgebiet:

- Bauwesen
- Schlammtransport



Das Gütesiegel für hohe Qualität.

Ausführung

- Stahl S235JR+AR
- Seiten-, Stirnwände und Boden aus 5–6 mm Stahlblech
- Aufsätze aus 5 mm Stahlblech
- Normalausführung 2-Komponenten-Grundierung, aussen mit Decklackierung aus Kunstharz–Emaile in RAL nach Wunsch
- Weitere Oberflächenbehandlungen auf Anfrage möglich
- Andere Ausführungen auf Anfrage

SCHLAMM-MULDE

Typ	A	B	C	D	E	F	H	L	Steher	Inhalt	Fahrzeug
12.2	830	1720	1400	1700	2040	1070	1200	3830	3 je Seite	5.25 m ³	2-Achser
15.2	830	1720	1400	1700	2040	1070	1500	3830	3 je Seite	6.25 m ³	2-Achser
125.2	950	2050	1750	2340	2240	1070	1250	4440	4 je Seite	7.5 m ³	3-Achser
150.2	950	2050	1750	2340	2240	1070	1520	4630	4 je Seite	9.4 m ³	3-Achser

Alle Längenangaben in mm

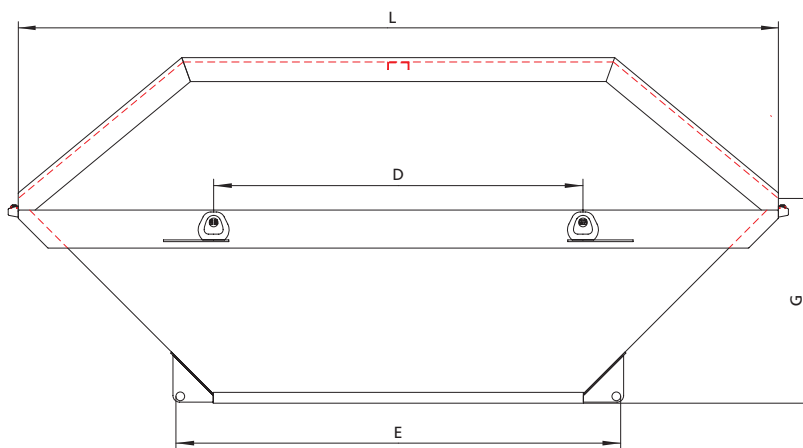
DECKELMULDE

Typ	14.7-16.7	140.7-170.7
	5.6-6.3 m ³	8.5-10.6 m ³

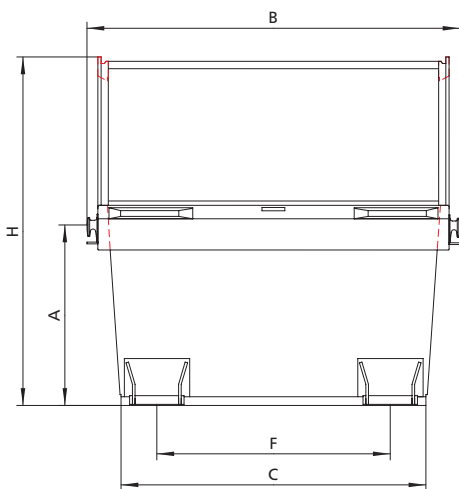
Diese geschlossene Ausführung schützt den Inhalt vor Wind und Wetter. Die Konstruktion der Deckel-Mulde ermöglicht ein beidseitiges Auffüllen.

Haupteinsatzgebiet:

- Müllabfuhr
- Grünabfuhr
- Gemeinden
- Wohnsiedlungen
- Schulen



Das Gütesiegel für hohe Qualität.



Ausführung

- Stahl S235JR+AR
- Seiten-, Stirnwände 4 mm, Boden aus 5-6 mm Stahlblech
- Aufsätze aus 4 mm Stahlblech
- Spezielles Deckelauflage-Profil mit Regenrinne
- 6-tlg. Deckel aus Alu-Riffelblech, abschliessbar
- Durchgehende Gummischarniere
- Normalausführung 2-Komponenten-Grundierung, aussen mit Decklackierung aus Kunstharz-Emaille in RAL nach Wunsch
- Weitere Oberflächenbehandlungen auf Anfrage möglich

DECKEL-MULDE

Typ	A	B	C	D	E	F	G	H	L	Inhalt	Fahrzeug	Fahrzeug
14.7	830	1720	1400	1700	2040	1070	930	1400	3500	5.6 m ³	2-Achser	2-Achser
16.7	830	1720	1400	1700	2040	1070	930	1600	3500	6.3 m ³	2-Achser	2-Achser
140.7	950	2050	1750	2340	2240	1070	1000	1400	4400	8.5 m ³	3-Achser	3-Achser
170.7	950	2050	1750	2340	2240	1070	1000	1700	4400	10.6 m ³	3-Achser	3-Achser

Alle Längenangaben in mm

MULDENGRUBE

Typ

MGR 7.0

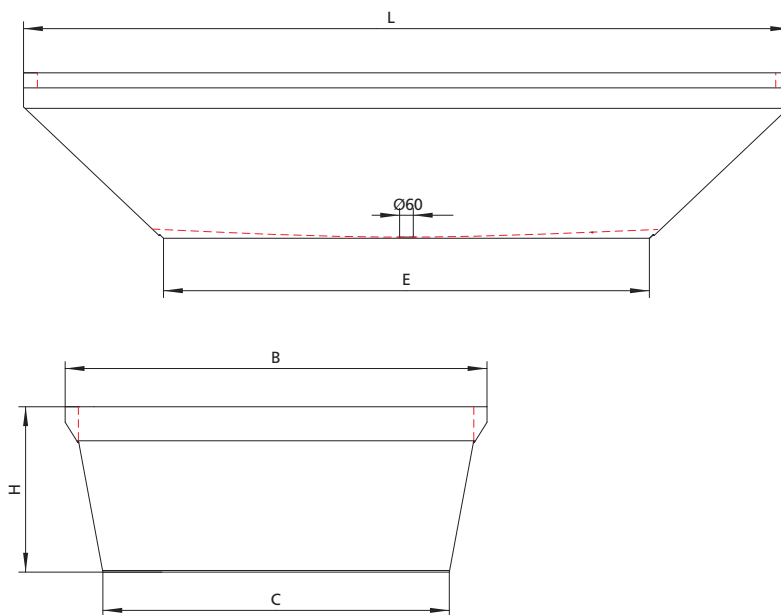
MGR 70.0

Die Muldengrube kann ohne grossen Aufwand versetzt werden.

- Grube ausheben
- Muldengrube wenn möglich in Sand/Kies versetzen, Rand ca. 30 mm über Terrain

Haupteinsatzgebiet:

- Gemeinden
- Wohnsiedlungen
- Schulen



Das Gütesiegel für hohe Qualität.

Ausführung

- Stahl S235JR+AR
- Seiten-, Stirnwände und Boden aus 5 mm Stahlblech
- Ablaufloch Ø 60 in Bodenmitte (auf Wunsch Gewindestutzen)
- Normalausführung innen/ aussen 2-Komponenten-Grundanstrich, auf Wunsch aussen mit Bitumen-Anstrich

MULDENGRUBE

Typ	B	C	E	H	L	Inhalt
MGR 7.0	1820	1500	2100	720	3300	2-Achser-Mulden
MGR 70.0	2150	1880	2290	775	3940	3-Achser-Mulden

Alle Längenangaben in mm

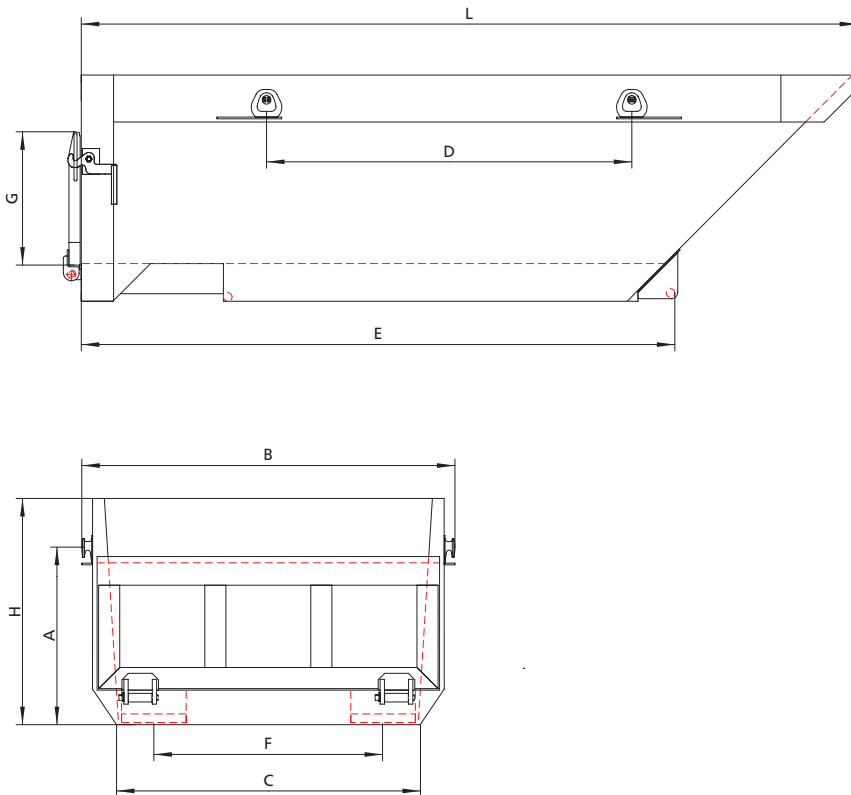
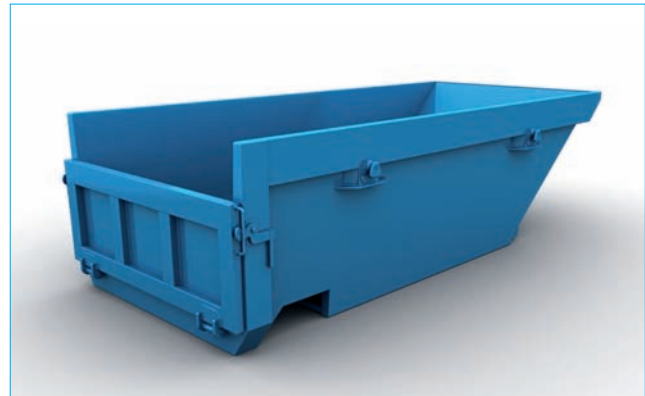
BAUSCHUTTMULDE

Typ	B 10.40	B 100.60
	4.0m ³	6.0m ³

Die niedere Konstruktion macht diese Bauschutt-Mulde allseitig zugänglich. Hinten abklappbarer Rückladen, befahrbar.

Haupteinsatzgebiet:

- Bauwesen
- Aushubmaterialien
- Bauschutt
- Baumaschinen Transport



Das Gütesiegel für hohe Qualität.

Ausführung

- Stahl S235JR+AR
- Seiten-, Stirnwände und Boden aus 5 mm Stahlblech
- Normalausführung 2-Komponenten-Grundierung, aussen mit Decklackierung aus Kunstharz–Emaile in RAL nach Wunsch
- Weitere Oberflächenbehandlungen auf Anfrage möglich

BAUSCHUTT-MULDE

Typ	A	B	C	D	E	F	G	H	L	Inhalt	Fahrzeug
B 10.40	830	1720	1400	1700	2740	1070	600	1050	3600	4.0m ³	2-Achser
B 100.60	950	2050	1750	2340	3305	1070	600	1025	4370	6.0m ³	3-Achser

Alle Längenangaben in mm

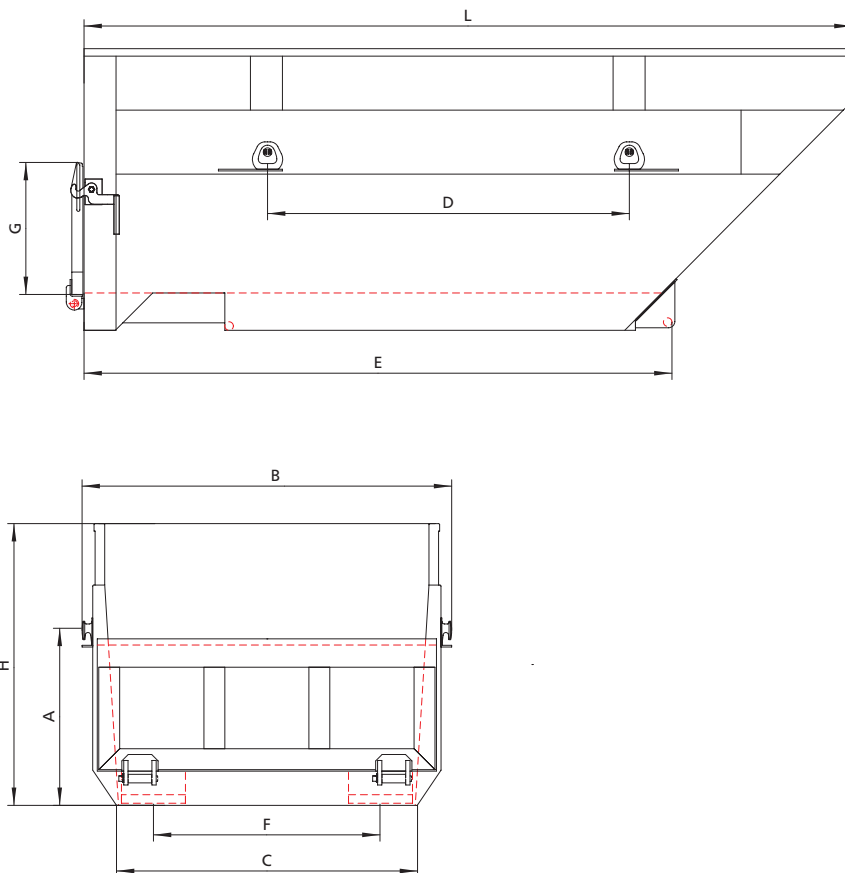
BAUSCHUTTMULDE

Typ	B 10.60	B 10.80
	6.0m ³	8.0m ³

Die festen Aufsätze geben der Bauschutt-Mulde grosses Fassungsvermögen. Hinten abklappbarer Rückladen, befahrbar.

Haupteinsatzgebiet:

- Bauwiesen
- Aushubmaterialien
- Bauschutt
- Baumaschinen Transport
- Sperrgut



Das Gütesiegel für hohe Qualität.

Ausführung

- Stahl S235JR+AR
- Seiten-, Stirnwände und Boden aus 5 mm Stahlblech
- Aufsätze aus 4 mm Stahlblech
- Normalausführung 2-Komponenten-Grundierung, aussen mit Decklackierung aus Kunstharz – Emaille in RAL nach Wunsch
- Weitere Oberflächenbehandlungen auf Anfrage möglich

BAUSCHUTT-MULDE

Typ	A	B	C	D	E	F	G	H	L	Inhalt	Fahrzeug
B 10.60	830	1720	1400	1700	2740	1070	600	1320	3600	6.0m ³	2-Achser
B 10.80	830	1720	1400	1700	2740	1070	600	1720	3600	8.0m ³	2-Achser

Alle Längenangaben in mm

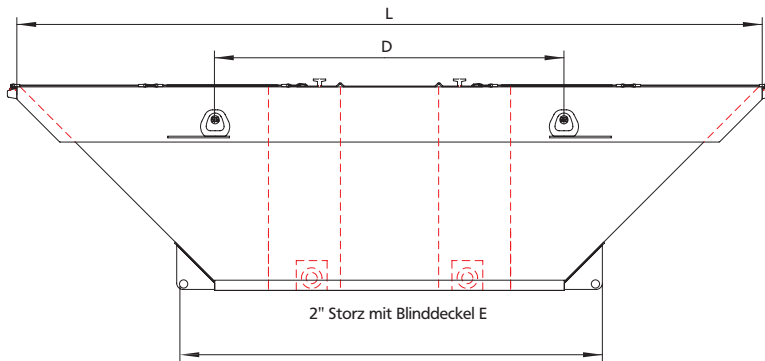
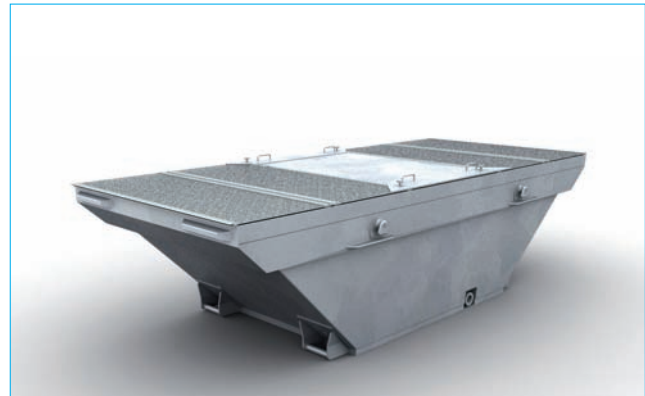
ARA-DECKELMULDE

Typ	ARA 10.40	ARA 10.50	ARA 100.60
	4.0m ³	5.0m ³	6.0m ³

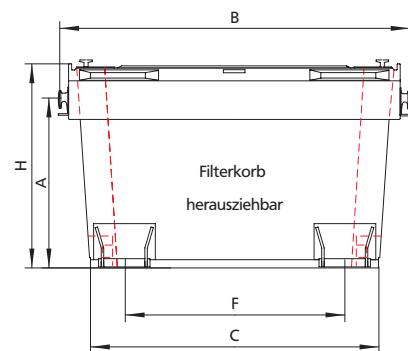
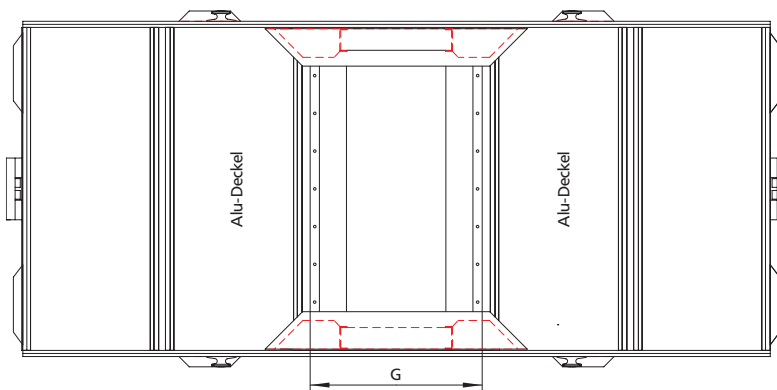
Die ARA-Mulde ist mit herausziehbaren, feuerverzinkten Filterkörben aus Lochblech mit Loch Ø 5 mm und Teilung 8 mm ausgerüstet. Unten befindet sich beidseitig ein Wasserablaufstutzen 2" mit Storzkupplung und Blinddeckel. Die ARA-Mulde kann mit oder ohne Alu-Deckel geliefert werden.

Haupteinsatzgebiet:

- Schlammwässerung
- Sandfang
- Rechengut



Das Gütesiegel für hohe Qualität.



Ausführung

- Stahl S235JR+AR
- Seiten-, Stirnwände und Boden aus 5 mm Stahlblech
- Spezielles Deckelauflage-Profil mit Regenrinne
- 4-tlg. Deckel aus Alu-Warzenblech, abschliessbar
- Durchgehende Gummischarniere
- Normalausführung feuerverzinkt
- Weitere Oberflächenbehandlungen auf Anfrage möglich

ARA-DECKELMULDE

Typ	A	B	C	D	E	F	G	H	L	Inhalt	Fahrzeug
ARA 10.40	830	1720	1400	1700	2040	1070	900	1000	3600	4.0m ³	2-Achser
ARA 10.50	830	1720	1400	1700	2040	1070	900	1250	3600	5.0m ³	2-Achser
ARA 100.60	950	2050	1750	2340	2240	1070	900	1035	4400	6.0m ³	3-Achser

Alle Längenangaben in mm

KRANMULDE

Typ

1.0 m³

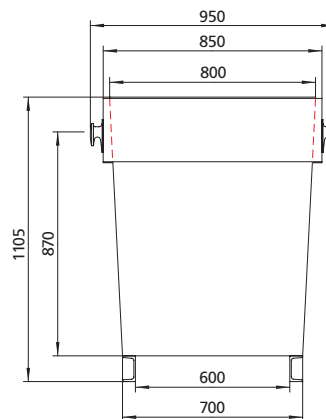
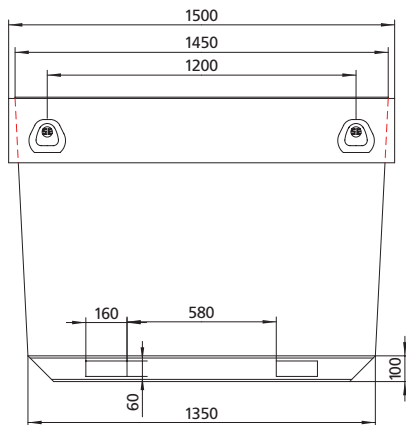
ZH

Kohler

Die Konstruktion macht die Kran-Mulde zum Allrounder. Sie kann mit Kran, Stapler und Hubwagen in engen Verhältnissen gut bewegt werden.

Haupteinsatzgebiet:

- Bauwesen
- Industrie
- Sanierungen



Das Gütesiegel für hohe Qualität.

Ausführung

- Stahl S235JR+AR
- Seiten-, Stirnwände 3 mm und Boden aus 4 mm Stahlblech
- Normalausführung 2-Komponenten-Grundierung, aussen mit Decklackierung aus Kunstharz – Emaille in RAL nach Wunsch
- Weitere Oberflächenbehandlungen auf Anfrage möglich

Alle Längenangaben in mm

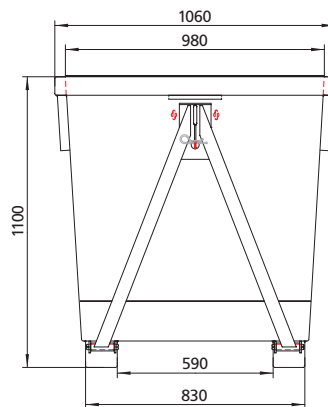
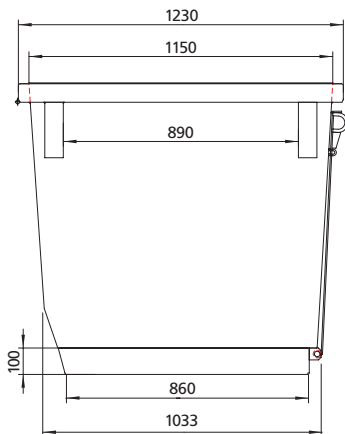
MINI-KRANMULDE

Typ | B1D
1.0 m³

Die Kran-Mulde B1D ist ein leichter, flexibler Behälter, der anhand einer Deichsel leicht entleert werden kann. Die Mulde kann mit Kran, Stapler und Hubwagen in engen Verhältnissen gut bewegt werden.

Haupteinsatzgebiet:

- Bauwesen
- Industrie
- Sanierungen



Das Gütesiegel für hohe Qualität.

Ausführung

- Stahl S235JR+AR
- Seiten-, Stirnwände und Boden aus 3 mm Stahlblech
- Normalausführung 2-Komponenten-Grundierung, aussen mit Decklackierung aus Kunstharz-Emaille in RAL nach Wunsch
- Weitere Oberflächenbehandlungen auf Anfrage möglich

Alle Längenangaben in mm

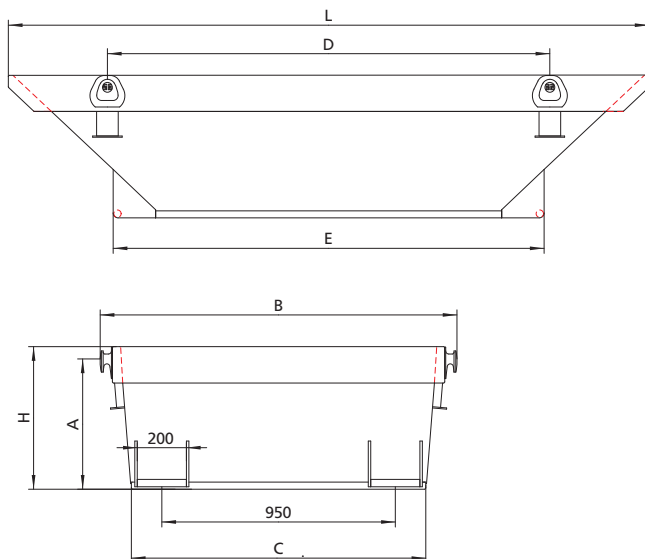
MINIMULDE

Typ | M 015
1.5m³

Die Mini-Mulde ist für leichte Anforderungen einsetzbar.

Haupteinsatzgebiet:

- Landschaftsgärtner
- Gartenbau
- Kleinabfälle



Das Gütesiegel für hohe Qualität.

Ausführung

- Stahl S235JR+AR
- Seiten-, Stirnwände 3 mm und Boden aus 4 mm Stahlblech
- Für die Aufbauten Nencki, Rölli, Wirz
- Normalausführung 2-Komponenten-Grundierung, aussen mit Decklackierung aus Kunstharz – Emaille in RAL nach Wunsch
- Weitere Oberflächenbehandlungen auf Anfrage möglich

MINI-MULDE

Typ	A	B	C	D	E	H	L	Inhalt	Fahrzeug
M 015	530	1450	1200	1800	1750	560	2590	1.5 m ³	Rölli
M 015	520	1450	1240	1630	2188	580	2700	1.5 m ³	Nencki

Alle Längenangaben in mm

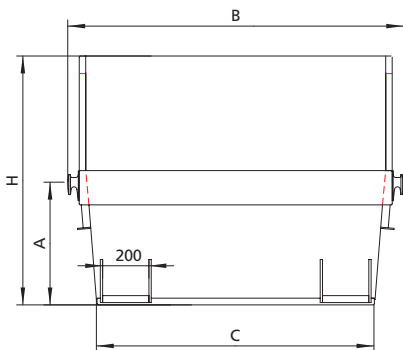
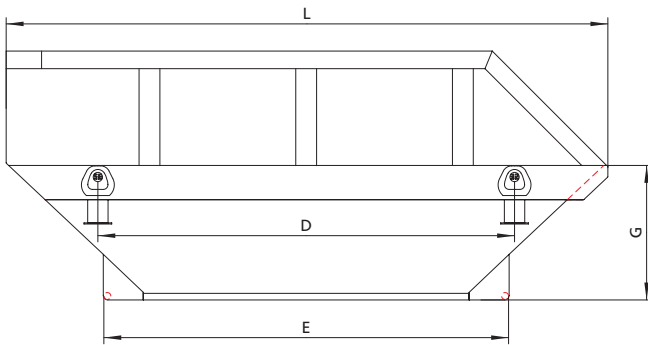
MINI-ALLZWECKMULDE

Typ | M 030
3.0 m³

Die festen Aufsätze geben der Mini-Allzweck-Mulde grosses Fassungsvermögen und eine hohe Stabilität.

Haupteinsatzgebiet:

- Landschaftsgärtner
- Gartenbau
- Kleinabfälle



Das Gütesiegel für hohe Qualität.

Ausführung

- Stahl S235JR+AR
- Seiten-, Stirnwände 3 mm und Boden aus 4 mm Stahlblech
- Für die Aufbauten Nencki, Rölli, Wirz
- Normalausführung 2-Komponenten-Grundierung, aussen mit Decklackierung aus Kunstharz-Emaille in RAL nach Wunsch
- Weitere Oberflächenbehandlungen auf Anfrage möglich
- Andere Ausführungen auf Anfrage

MINI-ALLZWECK-MULDE

Typ	A	B	C	D	E	G	H	L	Inhalt	Fahrzeug
M 030	530	1450	1200	1800	1750	560	1070	2555	3.0 m ³	Rölli
M 030	520	1450	1240	1630	2188	580	950	2700	3.0 m ³	Nencki

Alle Längenangaben in mm

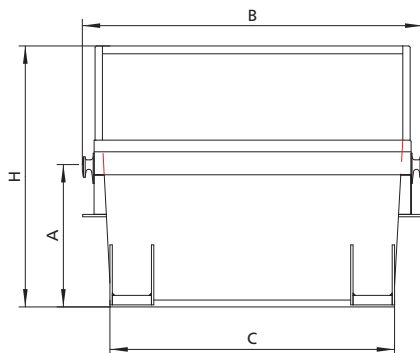
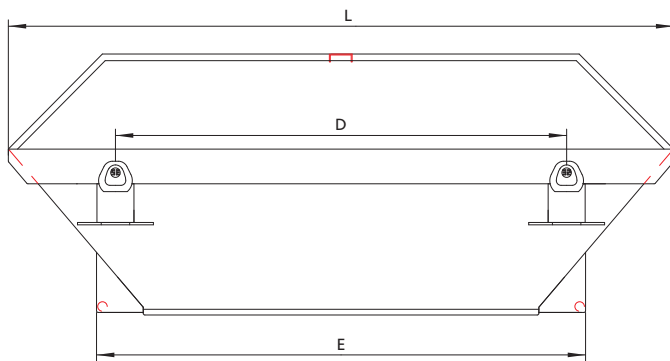
MINI-DECKELMULDE

Typ | **DM 30**
2.7m³

Diese geschlossene Ausführung schützt den Inhalt vor Wind und Wetter. Die Konstruktion der Deckel-Mulde ermöglicht ein beidseitiges Auffüllen.

Haupteinsatzgebiet:

- Landschaftsgärtner
- Gartenbau
- Kleinabfälle
- Wohnsiedlungen
- Schulen



Das Gütesiegel für hohe Qualität.

Ausführung

- Stahl S235JR+AR
- Seiten-, Stirnwände 3 mm und Boden aus 4 mm Stahlblech
- 4-tlg. Deckel aus Alu-Warzenblech, abschliessbar
- Durchgehende Gummischarniere
- Für die Aufbauten Nencki, Rölli, Wirz
- Normalausführung 2-Komponenten-Grundierung, aussen mit Decklackierung aus Kunstharz – Emaille in RAL nach Wunsch
- Weitere Oberflächenbehandlungen auf Anfrage möglich
- Andere Ausführungen auf Anfrage

MINI-DECKEL-MULDE

Typ	A	B	C	D	E	G	H	L	Inhalt	Fahrzeug
DM 30	530	1450	1200	1800	1750	560	1070	2590	2.7 m ³	Rölli
DM 30	520	1450	1240	1630	2188	580	950	2700	2.7 m ³	Nencki

Alle Längenangaben in mm

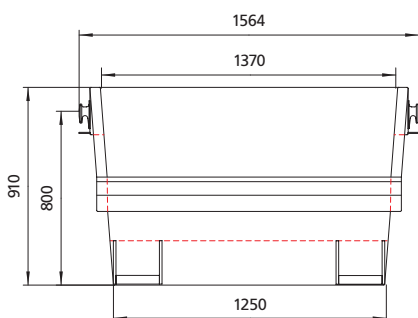
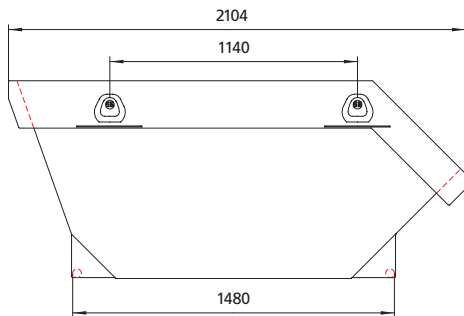
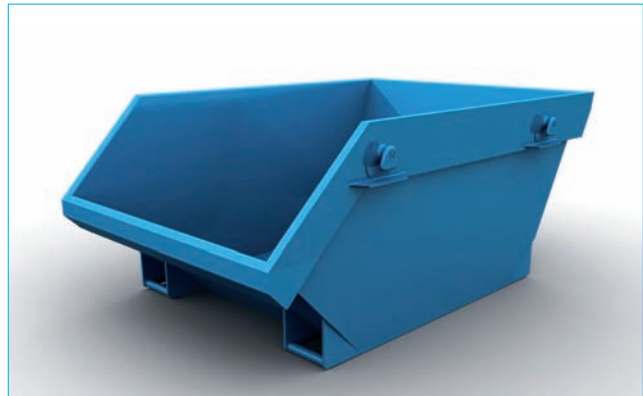
KLEINMULDE stapelbar

Typ | **M18**
1.8 m³

Durch die gekröpfte Rückwand-Konstruktion hat die Klein-Mulde eine niedrige Einwurfkante.

Haupteinsatzgebiet:

- Bauwesen
- Industrie
- Sanierungen



Das Gütesiegel für hohe Qualität.

Ausführung

- Stahl S235JR+AR
- Seiten-, Stirnwände und Boden aus 4 mm Stahlblech
- Normalausführung 2-Komponenten-Grundierung, aussen mit Decklackierung aus Kunstharz – Emaile in RAL nach Wunsch
- Weitere Oberflächenbehandlungen auf Anfrage möglich

Alle Längenangaben in mm

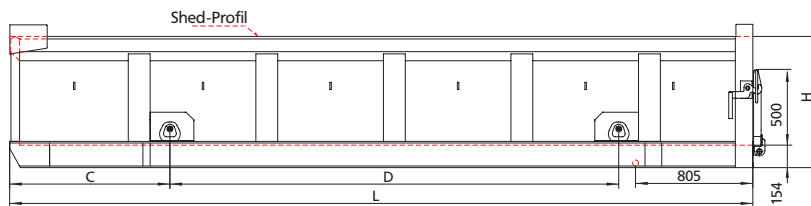
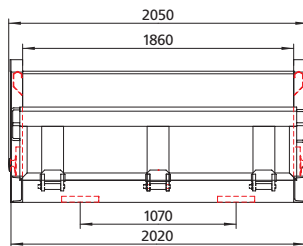
FLACHCONTAINER

Typ | FC 410 | 460 | 510
4.1–7.0m³

Flachcontainer in starker Stahlkonstruktion, oder Ihren Wünschen angepasst, mit engem Spantenabstand komplett durchgeschweisst. Oben starkes Längsprofil in Shed-Ausführung. Hinten ein Rückladen als Auffahrrampe oder mit Flügeltüre.

Haupteinsatzgebiet:

- Bauwesen
- Aushubmaterialien
- Bauschutt
- Baumaschinen-Transport



Das Gütesiegel für hohe Qualität.

Ausführung

- Stahl S235JR+AR
- Seiten-, Stirnwände und Boden aus 4 mm Stahlblech
- Stapelbar
- Rückladen als Auffahrrampe mit starken Scharnieren und versenkten Verschlüssen
- Normalausführung 2-Komponenten-Grundierung, aussen mit Decklackierung aus Kunstharz–Emaile in RAL nach Wunsch
- Weitere Oberflächenbehandlungen auf Anfrage möglich
- Andere Ausführungen auf Anfrage

FLACHCONTAINER

Typ	C	D	H	L	Inhalt	Fahrzeug
FC 410.7	600	2800	700	4100	4.1 m ³	2-Achser
FC 410.9	600	2800	900	4100	5.6 m ³	2-Achser
FC 460.7	890	2800	700	4600	4.6 m ³	2-Achser
FC 460.9	890	2800	900	4600	6.3 m ³	2-Achser
FC 510.7	1010	3080	700	5100	5.1 m ³	3-Achser
FC 510.9	1010	3080	900	5100	7.0 m ³	3-Achser

Alle Längenangaben in mm

GROSSCONTAINER

Typ

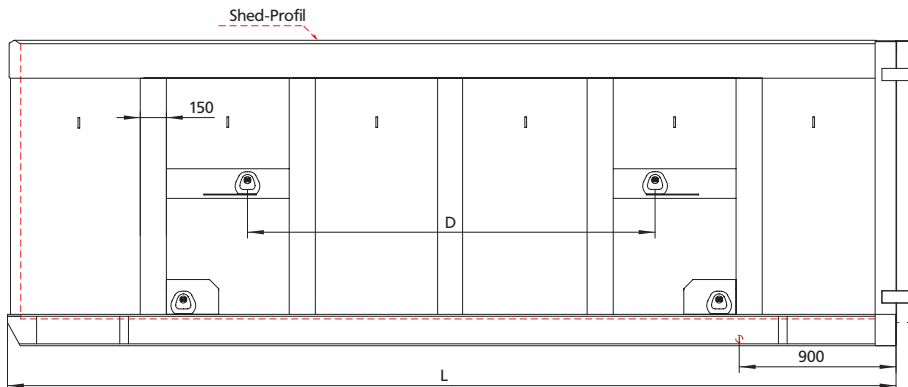
AK 510.125 – AK 510.230

AK 610.150 – AK 610.215

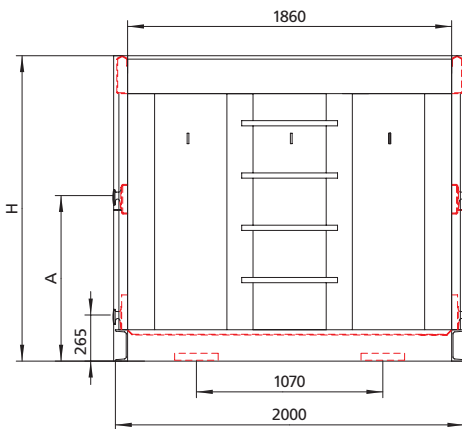
Container in starker Stahlkonstruktion, oder Ihren Wünschen angepasst, mit engem Spantenabstand komplett durchgeschweisst. Oben starkes Längsprofil in Shed-Ausführung. Hinten eine Doppelflügeltüre mit Drehstangen-S-Haken-Verschluss. Zusätzlich ausgerüstet mit Zentralverriegelung über seitliche Hebelbedienung.

Haupteinsatzgebiet:

- Bauwesen
- Industrie
- Sanierungen
- Sperrgut
- Schrott
- Holzschnitzel



Das Gütesiegel für hohe Qualität.



Ausführung

- Stahl S235JR+AR
- Seiten-, Stirnwände 3 mm und Boden aus 4 mm Stahlblech
- Flügeltüre oder Pendelladen
- Aufstiegsleiter vorne
- Allseitige Blachenhaken
- Normalausführung 2-Komponenten-Grundierung, aussen mit Decklackierung aus Kunstharz-Emaille in RAL nach Wunsch
- Weitere Oberflächenbehandlungen auf Anfrage möglich
- Andere Ausführungen auf Anfrage

GROSSCONTAINER

Typ	A	D	H	L	Inhalt	Fahrzeug
AK 510.125			1250	5100	10.0 m ³	2-Achser
AK 510.175	950	2340	1750	5100	15.0 m ³	2-Achser
AK 510.205	950	2340	2050	5100	18.0 m ³	2-Achser
AK 510.230	950	2340	2300	5100	20.0 m ³	2-Achser
AK 610.150			1500	6070	15.0 m ³	3-Achser
AK 610.175	950	2340	1750	6070	18.0 m ³	3-Achser
AK 610.195	950	2340	1950	6070	20.0 m ³	3-Achser
AK 610.215	950	2340	2150	6070	23.0 m ³	3-Achser

Alle Längenangaben in mm

GLASMULDE

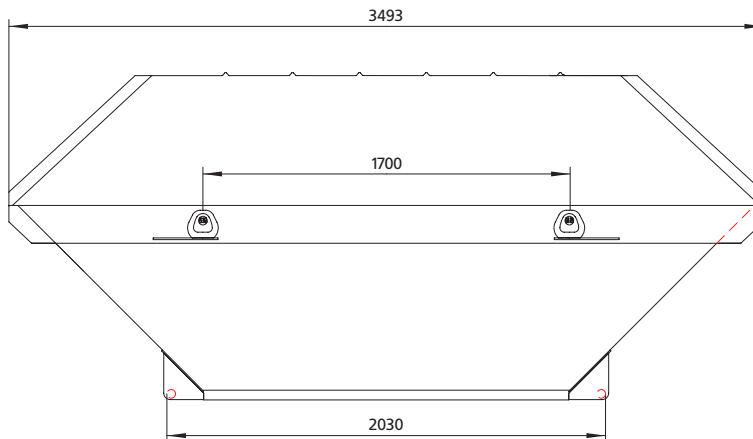
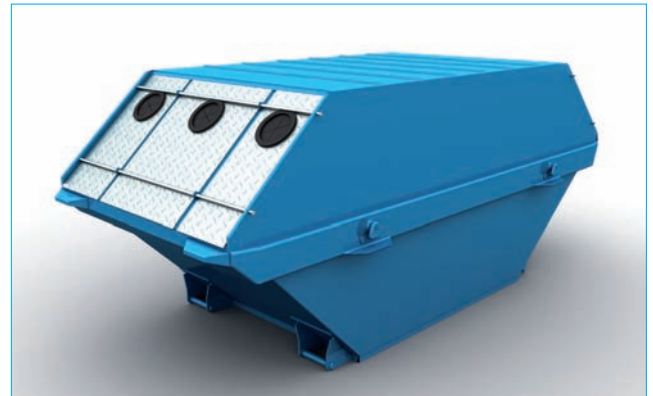
Typ

6.0m³

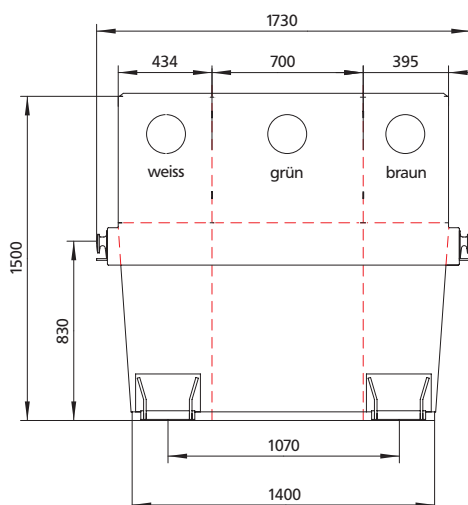
Glas-Mulde mit fest verschweisstem Stahldach. Schrägen mit jeweils verschliessbarem Alu-Deckel, mit Einwurflöchern und Gummirondellen.

Haupteinsatzgebiet:

- Glassammeln



Das Gütesiegel für hohe Qualität.



Ausführung

- Stahl S235JR+AR
- Seiten-, Stirnwände 4 mm und Boden aus 5 mm Stahlblech
- Deckel aus Alu-Warzenblech mit Gummischarnieren, abschliessbar
- Ein- oder mehrkammrig
- Normalausführung 2-Komp-Grundierung, aussen mit Decklackierung aus Kunstharz-Emaile in RAL 5015
- Beschriftung nach Veto-Swiss
- Auf Wunsch werden die Seitenwände mit Schalldämmmasse ausgespritzt

Alle Längenangaben in mm

GLASCONTAINER

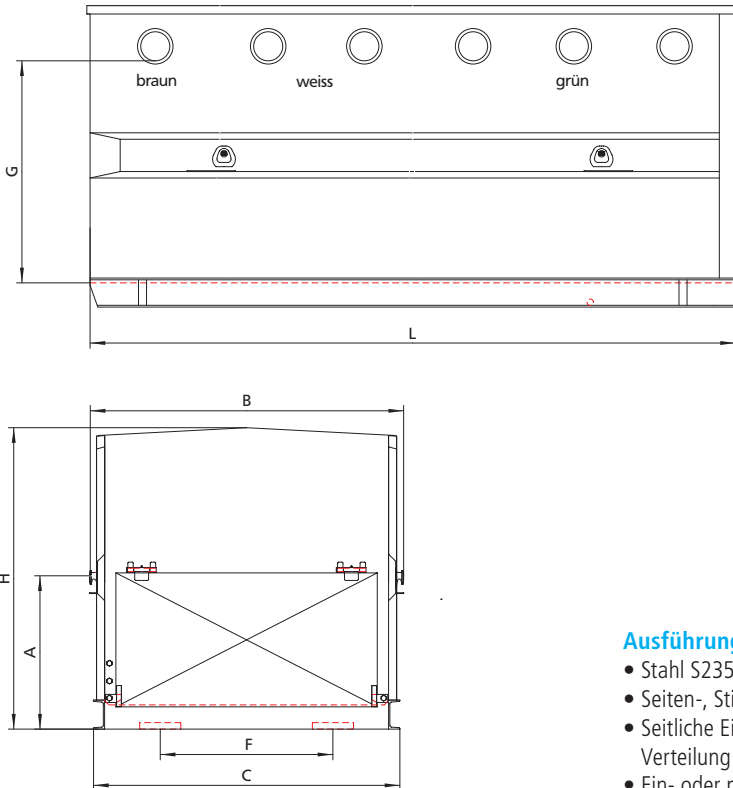
Typ

8.0-14.5 m³

Starke Stahlkonstruktion mit oder ohne Trennwände zur optimalen Nutzung der Mulde. Bei jeder Kammer befindet sich eine Pendeltüre, Höhe 800 mm, zur getrennten Entleerung der verschiedenen Glasfarben.

Haupteinsatzgebiet:

- Glassammeln



Das Gütesiegel für hohe Qualität.

Ausführung

- Stahl S235JR+AR
- Seiten-, Stirnwände 4 mm und Boden aus 5 mm Stahlblech
- Seitliche Einwurföcher mit Gummirondellen zur optimalen Verteilung
- Ein- oder mehrkammrig
- Normalausführung 2-Komponenten-Grundierung, aussen mit Decklackierung aus Kunstharz – Emaille in RAL 5015
- Beschriftung nach Veto-Swiss
- Auf Wunsch Schalldämmung am Boden mit Schallsorberplatte 7 mm und Seitenwände mit Schalldämmmasse ausgespritzt

GLASCONTAINER

Typ	A	B	C	F	G	H	L	Inhalt	Fahrzeug
Glas 8.0	830	1665	1400	1070	1225	1700	3600	8.0 m ³	2-Achser
Glas 10	950	1950	1900	1070	1370	1870	4000	10.0 m ³	3-Achser
Glas 11	950	1950	1900	1070	1370	1870	4600	11.0 m ³	3-Achser
Glas 11.5	950	1950	1900	1070	1370	1870	4800	11.5 m ³	3-Achser
Glas 12	950	1950	1900	1070	1370	1870	5000	12.0 m ³	3-Achser
Glas 14.5	950	1950	1900	1070	1370	1870	6000	14.5 m ³	3-Achser

Alle Längenangaben in mm

ABROLLCONTAINER

Typ

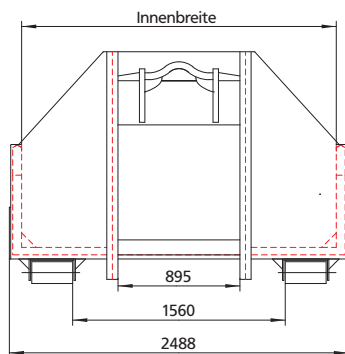
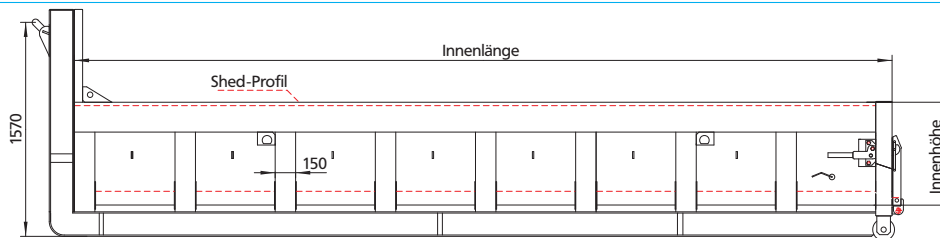
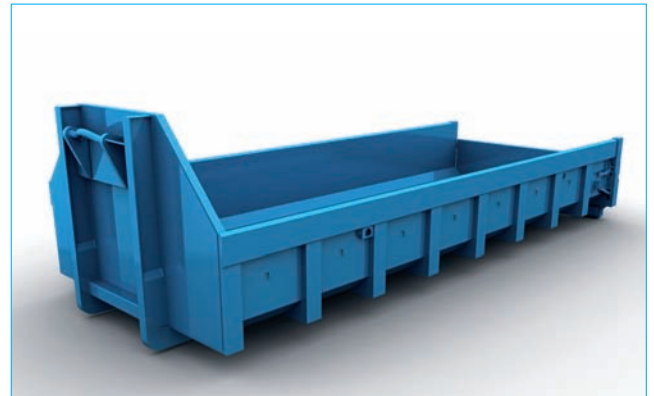
AB 101–AB 160

4.6–23.9m³

Abroll-Flachcontainer in starker Stahlkonstruktion, oder Ihren Wünschen angepasst, mit engem Spantenabstand, komplett durchgeschweisst. Oben starkes Längsprofil in Shed-Ausführung. Rückladen als Auffahrrampe federentlastet, ab Innenhöhe 900 mm mit Flügeltüre oder Pendelladen.

Haupteinsatzgebiet:

- Bauwesen
- Aushubmaterialien
- Bauschutt
- Baumaschinen-Transport



Ausführung

- Stahl S235JR+AR
- Seiten-, Stirnwände 3 mm und Boden aus 5 mm Stahlblech
- Auf Wunsch Bodenblech aus S355J2+N oder Hardox 450
- Rückladen als Auffahrrampe, mit starken Scharnieren und versenkten Verschlüssen, Federentlastung
- Verstärkte Ablaufrollen, je 2-fach bronze gelagert, mit versenkten Schmiernippeln versehen
- Aufstiegsleiter seitlich ab Innenhöhe 1000 mm
- Allseitige Blachenhaken
- Normalausführung 2-Komponenten-Grundierung, aussen mit Decklackierung aus Kunstharz–Emaile in RAL nach Wunsch
- Weitere Oberflächenbehandlungen auf Anfrage möglich

ABROLLCONTAINER

Typ	Länge	Breite	Höhe	Gewicht	Inhalt
AB 101	4000	2300	500	1550 kg	4.6m ³
AB 102	4250	2300	500	1600 kg	4.9m ³
AB 103	4500	2300	500	1660 kg	5.2m ³
AB 104	4750	2300	500	1710 kg	5.5m ³
AB 105	5000	2300	500	1760 kg	5.8m ³
AB 106	5250	2300	500	1810 kg	6.0m ³
AB 107	5500	2300	500	1830 kg	6.3m ³
AB 108	5750	2300	500	1910 kg	6.6m ³
AB 109	6000	2300	500	1960 kg	7.0m ³
AB 110	6250	2300	500	2020 kg	7.2m ³
AB 111	6500	2300	500	2070 kg	7.5m ³
AB 112	7000	2300	500	2170 kg	8.0m ³

Alle Längenangaben in mm

Typ	Länge	Breite	Höhe	Gewicht	Inhalt
AB 113	4000	2300	750	1650 kg	6.9 m ³
AB 114	4250	2300	750	1710 kg	7.3 m ³
AB 115	4500	2300	750	1760 kg	7.7 m ³
AB 116	4750	2300	750	1815 kg	8.2 m ³
AB 117	5000	2300	750	1870 kg	8.6 m ³
AB 118	5250	2300	750	1925 kg	9.0 m ³
AB 119	5500	2300	750	1980 kg	9.5 m ³
AB 120	5750	2300	750	2040 kg	9.8 m ³
AB 121	6000	2300	750	2090 kg	10.0 m ³
AB 122	6250	2300	750	2145 kg	10.8 m ³
AB 123	6500	2300	750	2200 kg	11.0 m ³
AB 124	7000	2300	750	2310 kg	12.0 m ³
AB 125	4000	2300	1000	1754 kg	9.0 m ³
AB 126	4250	2300	1000	1811 kg	9.7 m ³
AB 127	4500	2300	1000	1869 kg	10.0 m ³
AB 128	4750	2300	1000	1926 kg	11.0 m ³
AB 129	5000	2300	1000	1983 kg	11.5 m ³
AB 130	5250	2300	1000	2040 kg	12.0 m ³
AB 131	5500	2300	1000	2097 kg	12.6 m ³
AB 132	5750	2300	1000	2154 kg	13.0 m ³
AB 133	6000	2300	1000	2211 kg	13.8 m ³
AB 134	6250	2300	1000	2268 kg	14.3 m ³
AB 135	6500	2300	1000	2326 kg	15.0 m ³
AB 136	7000	2300	1000	2440 kg	16.2 m ³
AB 137	4000	2300	1250	1857 kg	11.5 m ³
AB 138	4250	2300	1250	1917 kg	12.0 m ³
AB 139	4500	2300	1250	1979 kg	13.0 m ³
AB 140	4750	2300	1250	2036 kg	13.6 m ³
AB 141	5000	2300	1250	2095 kg	14.0 m ³
AB 142	5250	2300	1250	2154 kg	15.0 m ³
AB 143	5500	2300	1250	2214 kg	16.0 m ³
AB 144	5750	2300	1250	2273 kg	16.5 m ³
AB 145	6000	2300	1250	2338 kg	17.0 m ³
AB 146	6250	2300	1250	2392 kg	18.0 m ³
AB 147	6500	2300	1250	2451 kg	18.6 m ³
AB 148	7000	2300	1250	2570 kg	20.2 m ³
AB 149	4000	2300	1500	1956 kg	13.8 m ³
AB 150	4250	2300	1500	2019 kg	14.6 m ³
AB 151	4500	2300	1500	2081 kg	15.5 m ³
AB 152	4750	2300	1500	2144 kg	16.4 m ³
AB 153	5000	2300	1500	2207 kg	17.0 m ³
AB 154	5250	2300	1500	2270 kg	18.0 m ³
AB 155	5500	2300	1500	2332 kg	19.0 m ³
AB 156	5750	2300	1500	2395 kg	20.0 m ³
AB 157	6000	2300	1500	2459 kg	20.7 m ³
AB 158	6250	2300	1500	2520 kg	21.5 m ³
AB 159	6500	2300	1500	2583 kg	22.0 m ³
AB 160	7000	2300	1500	2709 kg	23.9 m ³

Alle Längenangaben in mm

ABROLLCONTAINER

Typ

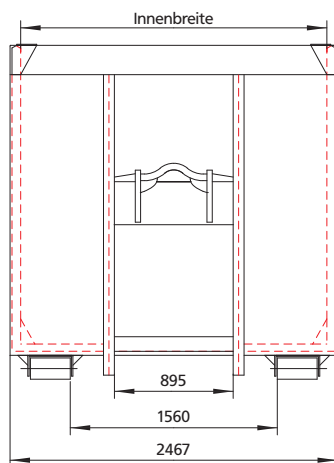
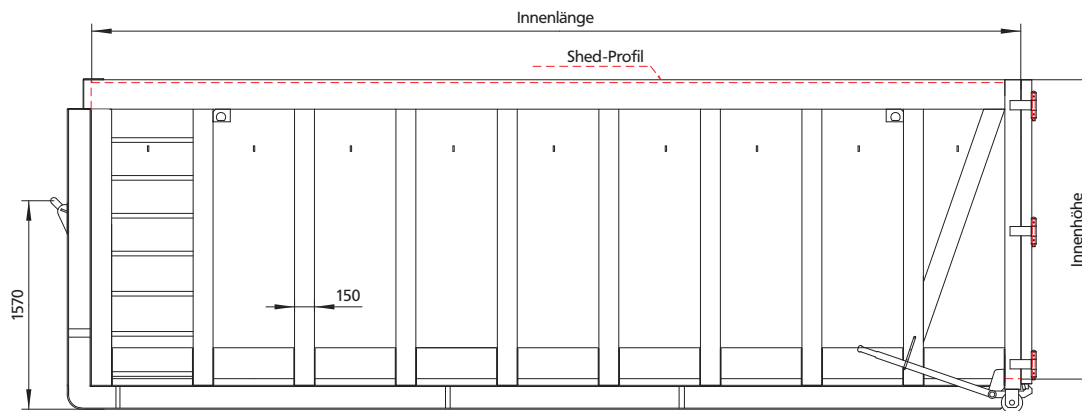
AB 161–AB 197

16.0–36.2 m³

Container in starker Stahlkonstruktion, oder Ihren Wünschen angepasst, mit engem Spantenabstand, komplett durchgeschweisst. Oben starkes Längsprofil in Shed-Ausführung. Hinten eine Doppelflügeltüre mit Drehstangen-S-Haken-Verschluss. Zusätzlich ausgerüstet mit Zentralverriegelung über seitliche Hebelbedienung.

Haupteinsatzgebiet:

- Bauwesen
- Industrie
- Sanierungen
- Sperrgut
- Schrott
- Holzschnitzel



Ausführung

- Stahl S235JR+AR
- Seiten-, Stirnwände 3 mm und Boden aus 4 mm Stahlblech
- Flügeltüre oder Pendelladen
- Aufstiegsleiter seitlich
- Allseitige Blachenhaken
- Verstärkte Ablaufrollen, je 2-fach bronze gelagert, mit versenkten Schmiernippeln versehen
- Normalausführung 2-Komponenten-Grundierung, aussen mit Decklackierung aus Kunstharz–Emaile in RAL nach Wunsch
- Weitere Oberflächenbehandlungen auf Anfrage möglich
- Andere Ausführungen auf Anfrage

ABROLLCONTAINER

Typ	Länge	Breite	Höhe	Gewicht	Inhalt
AB 161	4000	2300	1750	2046 kg	16.0 m ³
AB 162	4250	2300	1750	2114 kg	17.0 m ³
AB 163	4500	2300	1750	2182 kg	18.0 m ³
AB 164	4750	2300	1750	2251 kg	19.0 m ³

Alle Längenangaben in mm

Typ	Länge	Breite	Höhe	Gewicht	Inhalt
AB 165	5000	2300	1750	2319 kg	20.0 m ³
AB 166	5250	2300	1750	2387 kg	21.0 m ³
AB 167	5500	2300	1750	2456 kg	22.0 m ³
AB 168	5750	2300	1750	2524 kg	23.0 m ³
AB 169	6000	2300	1750	2592 kg	24.0 m ³
AB 170	6250	2300	1750	2660 kg	25.0 m ³
AB 171	6500	2300	1750	2729 kg	26.0 m ³
AB 172	7000	2300	1750	2865 kg	28.0 m ³
AB 173	4000	2300	2000	2135 kg	18.0 m ³
AB 174	4250	2300	2000	2209 kg	19.0 m ³
AB 175	4500	2300	2000	2283 kg	20.0 m ³
AB 176	4750	2300	2000	2357 kg	21.8 m ³
AB 177	5000	2300	2000	2431 kg	23.0 m ³
AB 178	5250	2300	2000	2505 kg	24.0 m ³
AB 179	5500	2300	2000	2579 kg	25.0 m ³
AB 180	5750	2300	2000	2653 kg	26.0 m ³
AB 181	6000	2300	2000	2727 kg	27.6 m ³
AB 182	6250	2300	2000	2800 kg	28.7 m ³
AB 183	6500	2300	2000	2874 kg	29.7 m ³
AB 184	7000	2300	2000	3022 kg	31.0 m ³
AB 185	4000	2300	2250	2234 kg	20.0 m ³
AB 186	4250	2300	2250	2311 kg	22.0 m ³
AB 187	4500	2300	2250	2388 kg	23.0 m ³
AB 188	4750	2300	2250	2466 kg	24.5 m ³
AB 189	5000	2300	2250	2543 kg	26.0 m ³
AB 190	5250	2300	2250	2620 kg	27.0 m ³
AB 191	5500	2300	2250	2697 kg	28.0 m ³
AB 192	5750	2300	2250	2775 kg	29.7 m ³
AB 193	6000	2300	2250	2852 kg	31.0 m ³
AB 194	6250	2300	2250	2929 kg	32.0 m ³
AB 195	6500	2300	2250	3006 kg	33.0 m ³
AB 196	6750	2300	2250	3084 kg	35.0 m ³
AB 197	7000	2300	2250	3161 kg	36.2 m ³

Weitere Grössen auf Anfrage

Alle Längenangaben in mm

STAPELBARECONTAINER

Typ

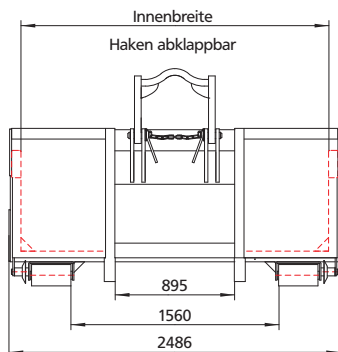
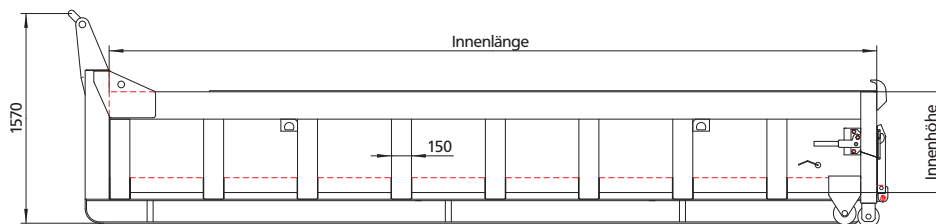
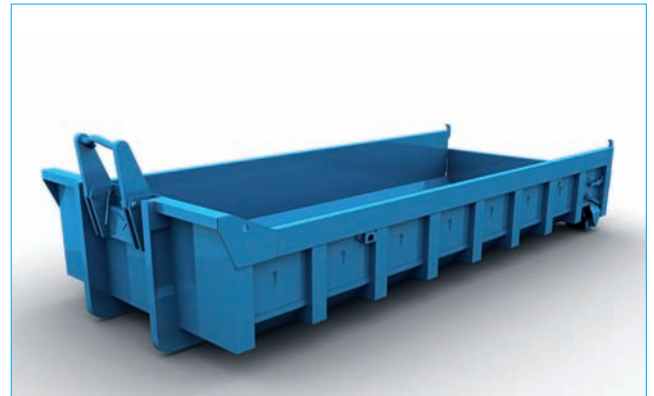
ABS 101–ABS 124

4.6–10.0 m³

Abroll-Flachcontainer, stapelbar mit Abklapphaken in starker Stahlkonstruktion, engem Spantenabstand, komplett durchgeschweisst. Rückladen als Auffahrrampe federentlastet.

Haupteinsatzgebiet:

- Bauwesen
- Aushubmaterialien
- Bauschutt
- Baumaschinen-Transport



Ausführung

- Stahl S235JR+AR
- Seiten-, Stirnwände 3 mm und Boden aus 5 mm Stahlblech
- Auf Wunsch Bodenblech aus S355J2+N oder Hardox 450
- Rückladen als Auffahrrampe, mit starken Scharnieren und versenkten Verschlüssen, Federentlastung
- Stapelbar
- Verstärkte Ablaufrollen, je 2-fach bronze gelagert, mit versenkten Schmiernippeln versehen
- Normalausführung 2-Komponenten-Grundierung, aussen mit Decklackierung aus Kunstharz–Emaile in RAL nach Wunsch
- Weitere Oberflächenbehandlungen auf Anfrage möglich
- Andere Ausführungen auf Anfrage

STAPELBARE CONTAINER

Typ	Länge	Breite	Höhe	Gewicht	Inhalt
ABS 101	4000	2300	500	1550 kg	4.6 m ³
ABS 102	4250	2300	500	1600 kg	4.9 m ³
ABS 103	4500	2300	500	1660 kg	5.2 m ³
ABS 104	4750	2300	500	1710 kg	5.5 m ³
ABS 105	5000	2300	500	1760 kg	5.8 m ³
ABS 106	5250	2300	500	1810 kg	6.0 m ³
ABS 107	5500	2300	500	1830 kg	6.3 m ³
ABS 108	5750	2300	500	1910 kg	6.6 m ³
ABS 109	6000	2300	500	1960 kg	7.0 m ³
ABS 110	6250	2300	500	2020 kg	7.2 m ³
ABS 111	6500	2300	500	2070 kg	7.5 m ³
ABS 112	7000	2300	500	2170 kg	8.0 m ³
ABS 113	4000	2300	750	1650 kg	6.9 m ³
ABS 114	4250	2300	750	1710 kg	7.3 m ³

Alle Längenangaben in mm

Typ	Länge	Breite	Höhe	Gewicht	Inhalt
ABS 115	4500	2300	750	1760 kg	7.7 m ³
ABS 116	4750	2300	750	1815 kg	6.9 m ³
ABS 117	5000	2300	750	1870 kg	7.3 m ³
ABS 118	5250	2300	750	1925 kg	7.7 m ³
ABS 119	5500	2300	750	1980 kg	8.2 m ³
ABS 120	5750	2300	750	2040 kg	8.6 m ³
ABS 121	6000	2300	750	2090 kg	9.0 m ³
ABS 122	6250	2300	750	2145 kg	9.5 m ³
ABS 123	6500	2300	750	2200 kg	9.8 m ³
ABS 124	7000	2300	750	2310 kg	10.0 m ³

Weitere Grössen auf Anfrage

Alle Längenangaben in mm

AR-PALETTE

Typ

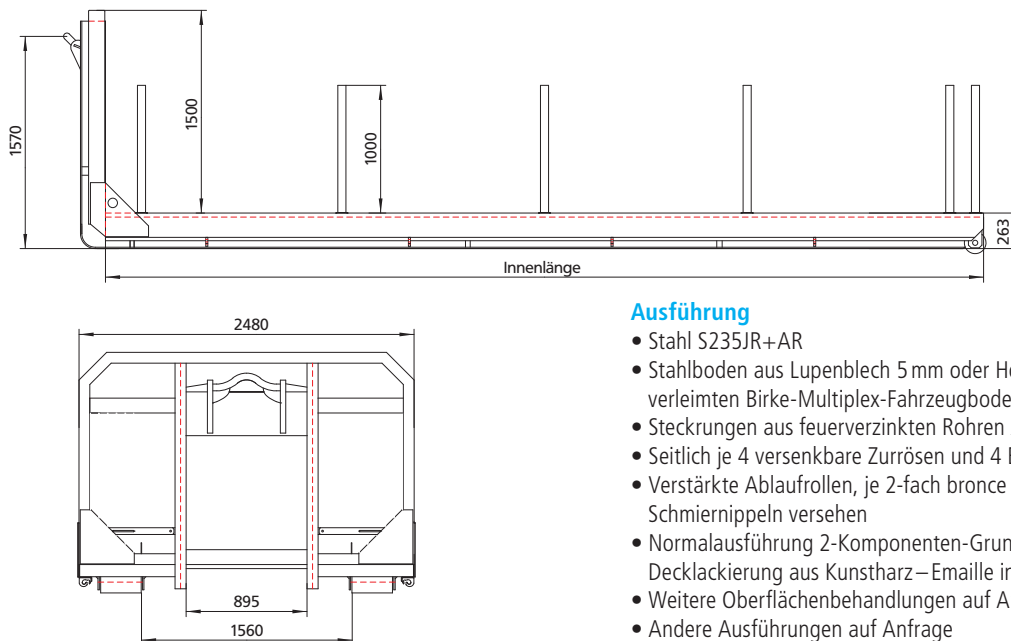
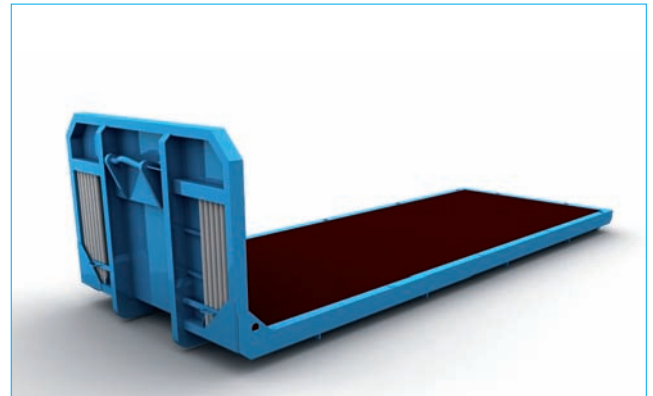
AP 10–AP 23

9.9–18.6m³

Abrollpalette in starker Stahlkonstruktion, mit Stahl- oder Holzboden. Seitlich mit Steckungen im Abstand von ca.1500 mm. Rungendeput vorne in der Stirnwand. Hinten 2 zusätzliche Steckaufnahmen für Rungen.

Haupteinsatzgebiet:

- Bauwesen
- Baumaschinen Transport
- Transport von Baumaterialien



Ausführung

- Stahl S235JR+AR
- Stahlboden aus Lupenblech 5 mm oder Holzboden aus verleimten Birke-Multiplex-Fahrzeugbodenplatten
- Steckungen aus feuerverzinkten Rohren Ø 60.3 mm, h 1000 mm
- Seitlich je 4 versenkbare Zurrösen und 4 Bindehaken
- Verstärkte Ablaufrollen, je 2-fach bronze gelagert, mit versenkten Schmiernippeln versehen
- Normalausführung 2-Komponenten-Grundierung, aussen mit Decklackierung aus Kunstharz – Emaille in RAL nach Wunsch
- Weitere Oberflächenbehandlungen auf Anfrage möglich
- Andere Ausführungen auf Anfrage

AR-PALETTE

Typ	Länge	Breite	Fläche
AP 10	4000	2480	9.9m ²
AP 11	4250	2480	10.5 m ²
AP 12	4500	2480	11.1 m ²
AP 13	4750	2480	11.8 m ²
AP 14	5000	2480	12.4 m ²
AP 15	5250	2480	13.0 m ²
AP 16	5500	2480	13.6 m ²
AP 17	5750	2480	14.2 m ²
AP 18	6000	2480	14.9 m ²
AP 19	6250	2480	15.5 m ²
AP 20	6500	2480	16.1 m ²
AP 21	6750	2480	16.7 m ²
AP 22	7000	2480	17.4 m ²
AP 23	7500	2480	18.6 m ²

Alle Längenangaben in mm

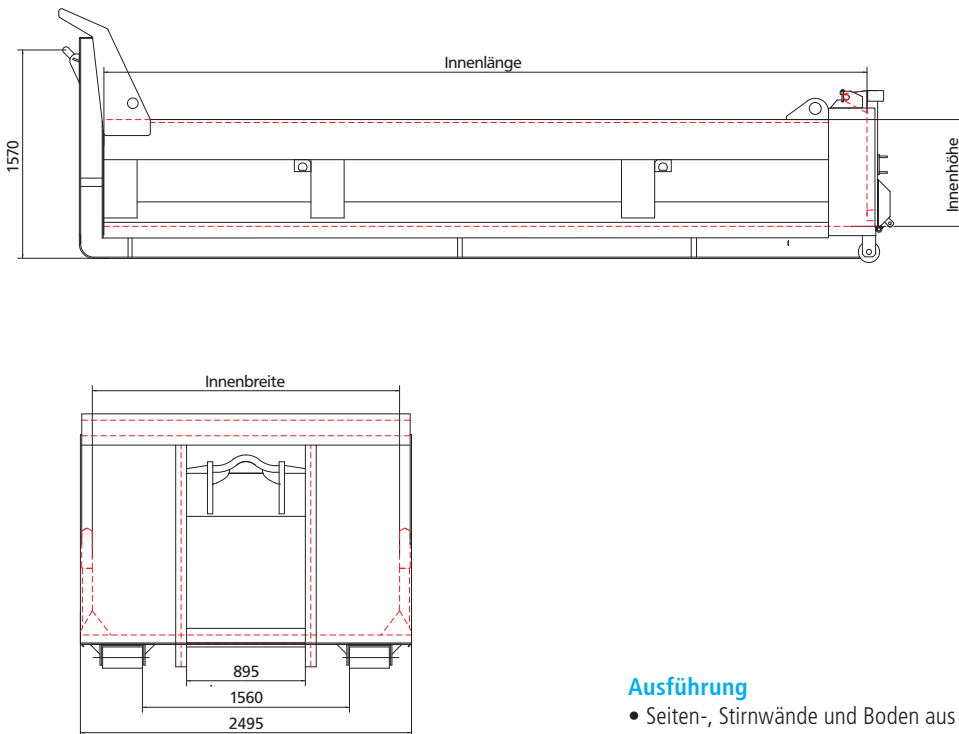
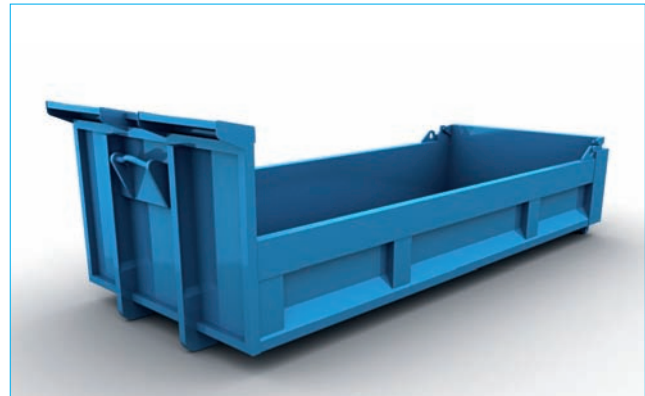
AR-HARDOXKIESMULDE

Typ | HK 10–HK 13
9.2–10.6 m³

Hardox-Kiesmulde in starker Stahlkonstruktion, Spanten komplett durchgeschweisst. Oben starkes Längsprofil in Shed-Ausführung. Hinten um 300 mm erhöhte Pendelladen, unten Klappe mit pneumatischer Betätigung.

Haupteinsatzgebiet:

- Bauwesen
- Aushubmaterialien
- Bauschutt
- Kies- und Steintransporte



Ausführung

- Seiten-, Stirnwände und Boden aus 5–8 mm Hardox 450, Profile aus Stahl S235JR+AR
- Pendelladen abnehmbar
- Auf Wunsch Hakenüberdachung
- Pneumatische Verschlussklappe
- Verstärkte Ablaufrollen, je 2-fach bronze gelagert, mit versenkten Schmiernippeln versehen
- Normalausführung 2-Komponenten-Grundierung, aussen mit Decklackierung aus Kunstharz–Emaile in RAL nach Wunsch
- Weitere Oberflächenbehandlungen auf Anfrage möglich
- Andere Ausführungen auf Anfrage

AR-HARDOX-KIESMULDE

Typ	Länge	Breite	Höhe	Gewicht	Inhalt
HK 10	5500	2100	800	2460 kg	9.2 m ³
HK 11	5500	2300	800	2660 kg	10.1 m ³
HK 12	5750	2100	800	2660 kg	9.7 m ³
HK 13	5750	2300	800	2830 kg	10.6 m ³

Alle Längenangaben in mm

GLASCONTAINER

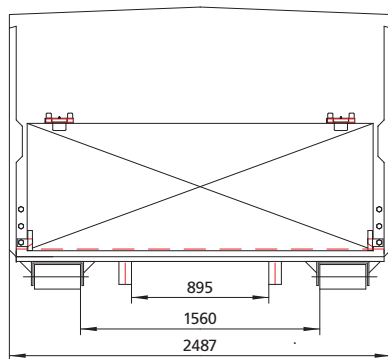
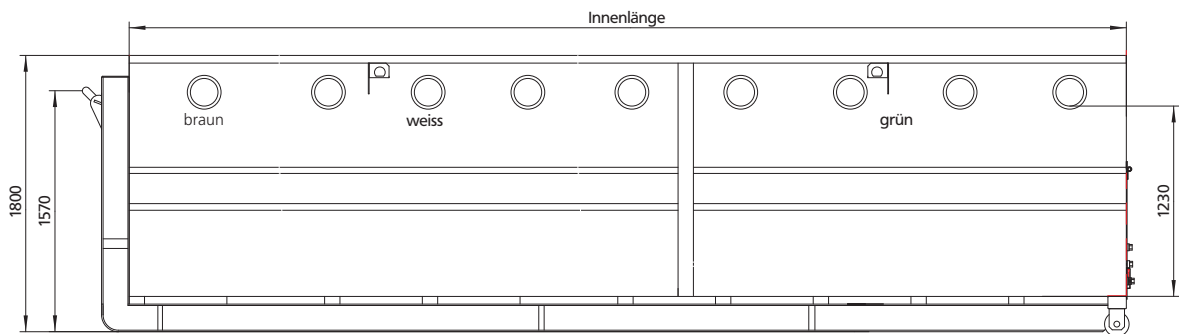
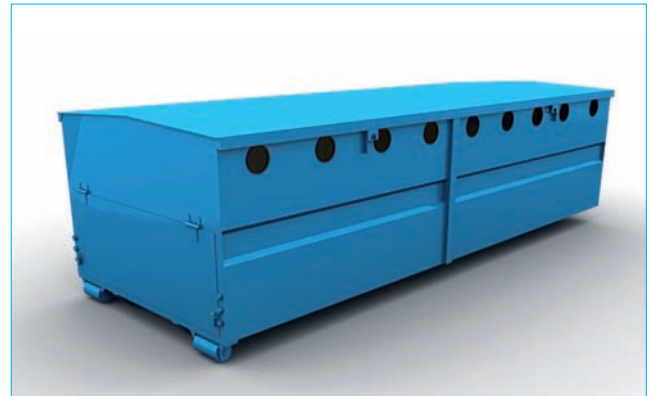
Typ

18.0–24.0 m³

Starke Stahlkonstruktion mit oder ohne Trennwände zur optimalen Nutzung der Mulde. Bei jeder Kammer befindet sich eine Pendeltüre, Höhe 800 mm, zur getrennten Entleerung der verschiedenen Glasfarben.

Haupteinsatzgebiet:

- Glassammeln



Ausführung

- Stahl S235JR+AR
- Seiten-, Stirnwände 4 mm und Boden aus 5 mm Stahlblech
- Seitliche Einwurflöcher mit Gummirondellen zur optimalen Verteilung
- Ein- oder mehrkammrig
- Normalausführung 2-Komponenten-Grundierung, aussen mit Decklackierung aus Kunstharz–Emaillie in RAL 5015
- Beschriftung nach Veto-Swiss
- Auf Wunsch Schalldämmung am Boden mit Schallabsorberplatte 7 mm und Seitenwände mit Schalldämmmasse ausgespritzt
- Verstärkte Ablaufrollen, je 2-fach bronze gelagert, mit versenkten Schmiernippeln versehen

GLASCONTAINER

Typ	Länge	Füllmenge	Inhalt
Glas 18	5000	14.0 m ³	18.0 m ³
Glas 20	5500	16.0 m ³	20.0 m ³
Glas 22	6000	18.0 m ³	22.0 m ³
Glas 24	6500	20.0 m ³	24.0 m ³

Alle Längenangaben in mm

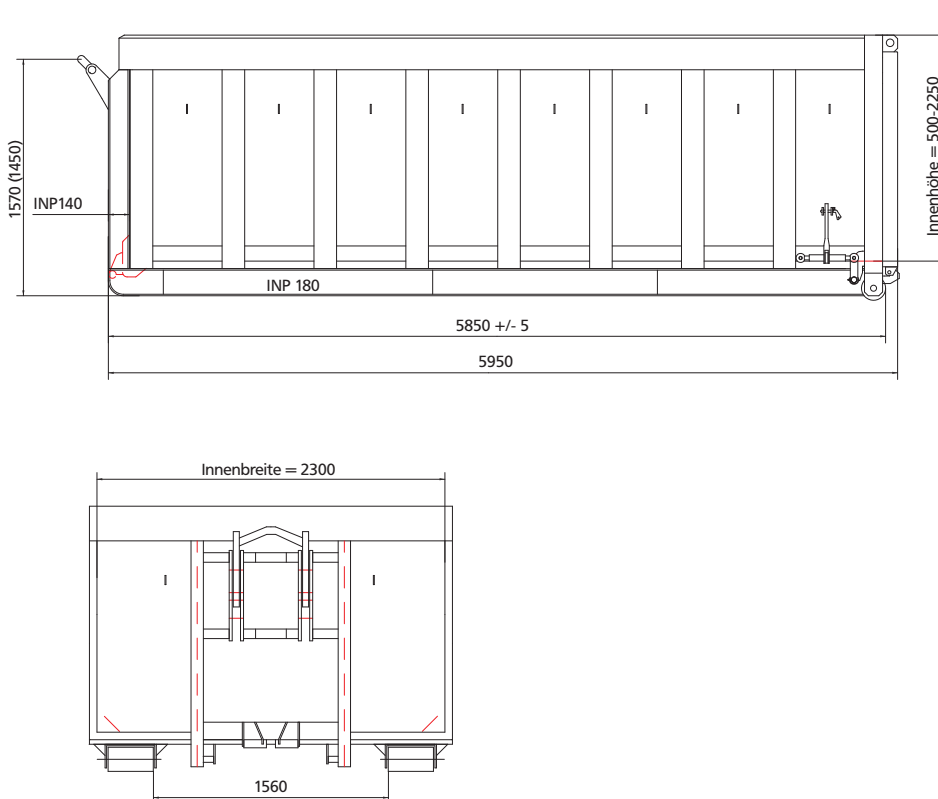
ACTSABROLLBEHÄLTER

Typ | SBB geprüft

Container in starker Stahlkonstruktion, auf Ihre Wünsche angepasst, mit engem Spantenabstand komplett durchgeschweisst. Oben starkes Längsprofil in Shed-Ausführung. Hinten eine Doppelflügeltüre mit Drehstangen-S-Haken-Verschluss. Zusätzlich ausgerüstet mit Zentralverriegelung über seitlichen Ratschenverschluss. Führungsrollen für Bahnverlad in Längsträger eingebaut.

Haupteinsatzgebiet:

- Bauwesen
- Industrie
- Schlacken
- Sperrgut
- Schrott
- Holzschnitzel



Ausführung

- Stahl S235JR+AR
- Seiten-, Stirnwände 3 mm und Boden aus 4 mm Stahlblech
- Abklappbarer Haken für D- und Ketten-Fahrzeuge
- Flügeltüre oder Pendelladen
- SBB und ACTS geprüft
- Führungsrollen für Bahnverlad in Längsträger eingebaut
- Aufstiegsleiter seitlich
- Allseitige Blachenhaken
- Verstärkte Ablaufrollen, je 2-fach bronze gelagert, mit versenkten Schmiernippeln versehen
- Normalausführung 2-Komponenten-Grundierung, aussen mit Decklackierung aus Kunstharz–Emaile in RAL nach Wunsch
- Weitere Oberflächenbehandlungen auf Anfrage möglich
- Andere Ausführungen auf Anfrage

Alle Längenangaben in mm

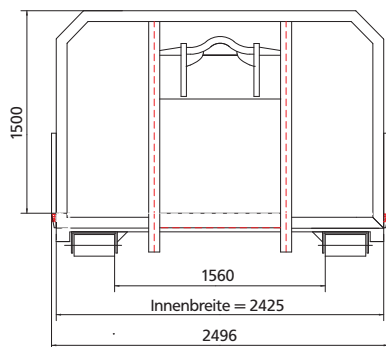
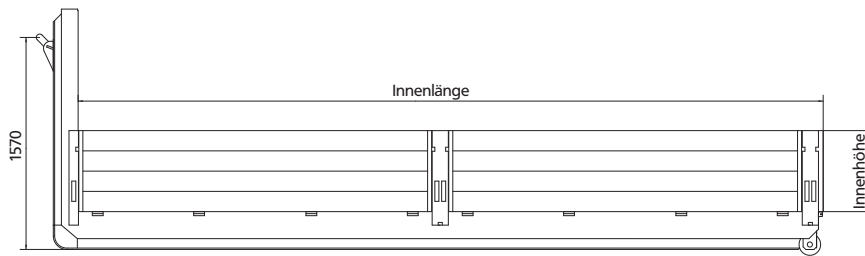
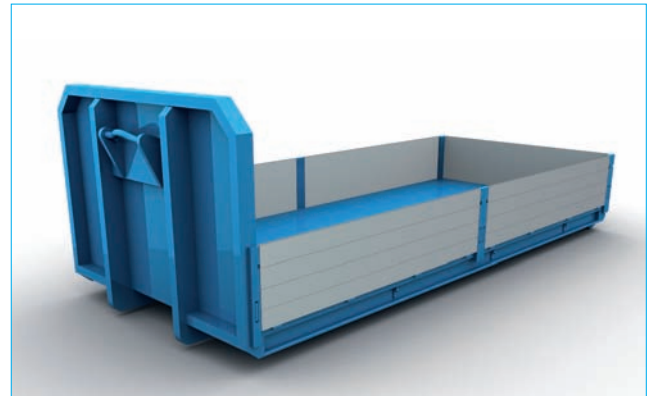
AR-ÜBERLANDPALETTE

Typ | UB 10 | UB 23

Überlandbrücke aus solider Stahlkonstruktion mit Holzboden aus verleimten Birken-Multiplex-Fahrzeugbauplatten oder Lupenblechboden. Seitlich und hinten abklappbare, eloxierte Alu-Bordwände sowie demontierbare KINNEGRIP-Klappungen. Starke, innenliegende und versenkbare Zurrösen.

Haupteinsatzgebiet:

- Bauwesen
- Stückgut-Transport
- Transport von Baumaterialien



Ausführung

- Stahl S235JR+AR
- Stahlboden aus Lupenblech 5 mm oder Holzboden aus verleimten Birke-Multiplex-Fahrzeugbodenplatten
- Eloxierter Alu-Bordwände
- Demontierbare KINNEGRIP-Klappungen
- Seitlich je 4 versenkbare Zurrösen und 4 Bindehaken
- Verstärkte Ablaufrollen, je 2-fach bronze gelagert, mit versenkten Schmiernippeln versehen
- Normalausführung 2-Komponenten-Grundierung, aussen mit Decklackierung aus Kunstharz – Emaille in RAL nach Wunsch
- Weitere Oberflächenbehandlungen auf Anfrage möglich
- Andere Ausführungen auf Anfrage

AR-ÜBERLANDPALETTE

Typ	Länge	Breite	Höhe	Fläche	Gewicht
UB 10	4000	2425	600/800	9.7 m ²	1440 kg
UB 11	4250	2425	600/800	10.3 m ²	1480 kg
UB 12	4500	2425	600/800	10.9 m ²	1520 kg
UB 13	4750	2425	600/800	11.5 m ²	1560 kg
UB 14	5000	2425	600/800	12.1 m ²	1600 kg
UB 15	5250	2425	600/800	12.7 m ²	1640 kg
UB 16	5500	2425	600/800	13.3 m ²	1680 kg
UB 17	5750	2425	600/800	13.9 m ²	1720 kg
UB 18	6000	2425	600/800	14.5 m ²	1760 kg
UB 19	6250	2425	600/800	15.1 m ²	1800 kg
UB 20	6500	2425	600/800	15.7 m ²	1840 kg
UB 21	6750	2425	600/800	16.4 m ²	1880 kg
UB 22	7000	2425	600/800	17.0 m ²	1920 kg
UB 23	7500	2425	600/800	18.2 m ²	1960 kg

Alle Längenangaben in mm

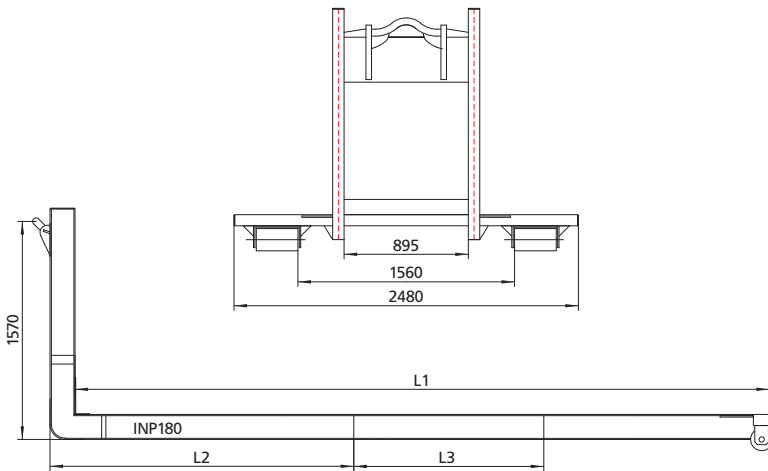
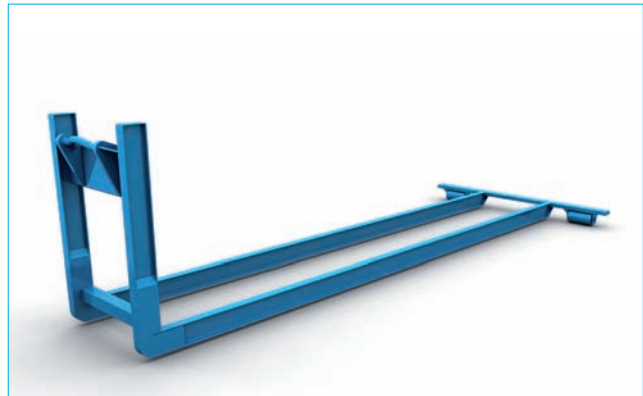
GRUNDRAHMEN

Typ | AR 1–AR 16

Grundrahmen in starker Stahlkonstruktion, zum Aufbau von verschiedenen Behältern und Geräten. Starke Ablaufrollen je 2-fach bronze gelagert, Ø 160 x 300 mm mit versenkten Schmiernippeln. Verriegelungsösen lose mitgeliefert.

Haupteinsatzgebiet:

- zum Aufbauen von verschiedenen Behältern
- Stückgut-Transport
- Transport von Baumaterialien



Ausführung

- Stahl S235JR+AR
- Verstärkte Ablaufrollen, je 2-fach bronze gelagert, mit versenkten Schmiernippeln versehen
- Normalausführung 2-Komponenten-Grundierung
- Andere Ausführungen auf Anfrage

GRUNDRAHMEN				
Typ	L1	L2	L3	Gewicht
AR 1	3500		1800	285 kg
AR 2	4000	1550	1800	318 kg
AR 3	4250	1700	1800	351 kg
AR 4	4500	1800	1800	384 kg
AR 5	4750	2150	1800	417 kg
AR 6	5000	2250	1800	450 kg
AR 7	5250	2350	1800	483 kg
AR 8	5500	2500	1800	516 kg

Typ	L1	L2	L3	Gewicht
AR 9	5750	2700	1800	549 kg
AR 10	6000	2850	1800	582 kg
AR 11	6250	2950	1800	612 kg
AR 12	6500	2950	1800	648 kg
AR 13	6750	2950	1800	681 kg
AR 14	7000	2950	1800	714 kg
AR 15	7250	2950	1800	747 kg
AR 16	7500	2950	1800	780 kg

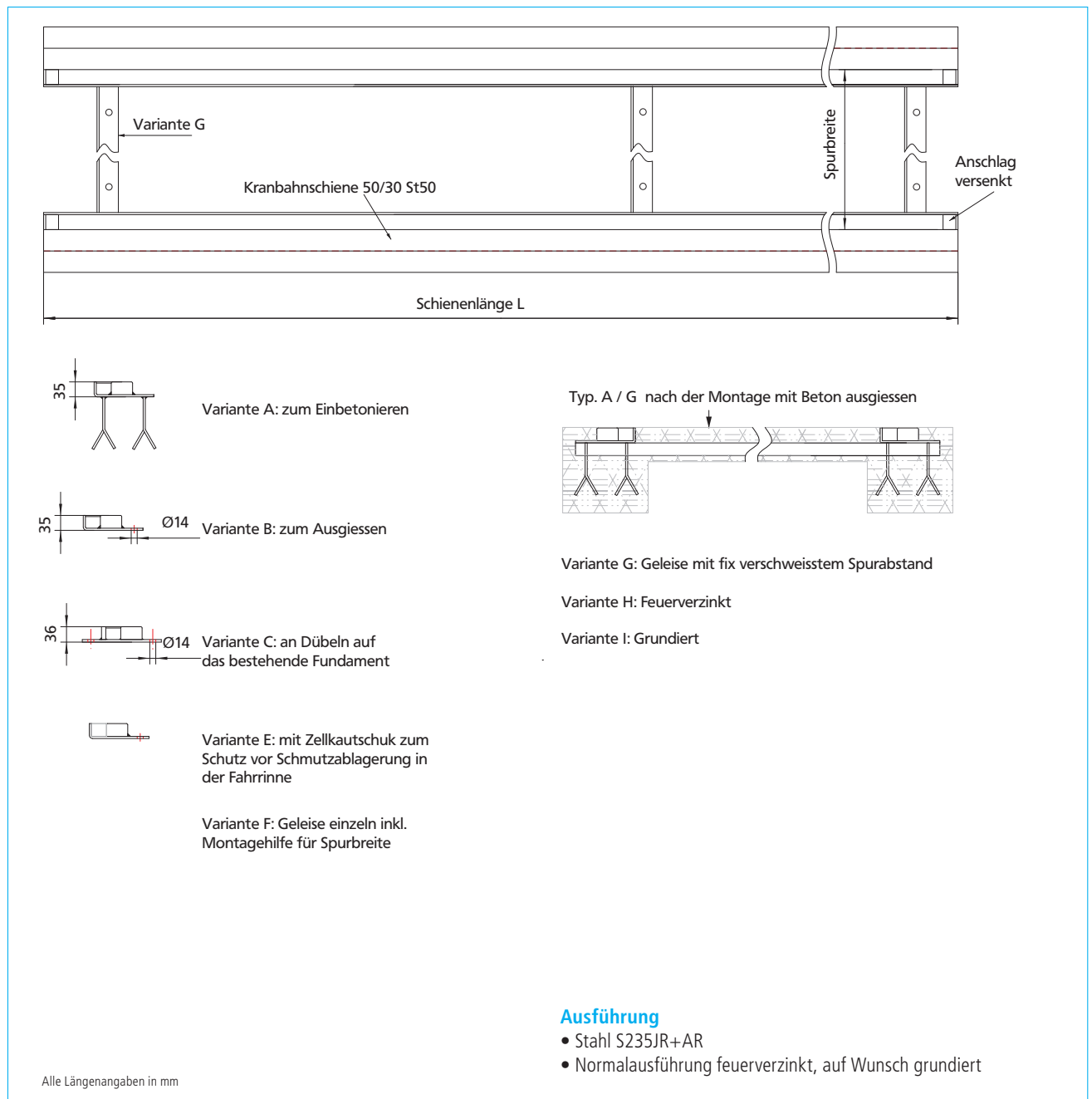
Alle Längenangaben in mm

GELEISANLAGE

Die Geleisanlage kann Ihren Bedürfnissen angepasst werden.

Haupteinsatzgebiet:

- Abwasserreinigungsanlagen
- Schlammstammplätze
- Mulden-Transport an schwer zugänglichen Stellen

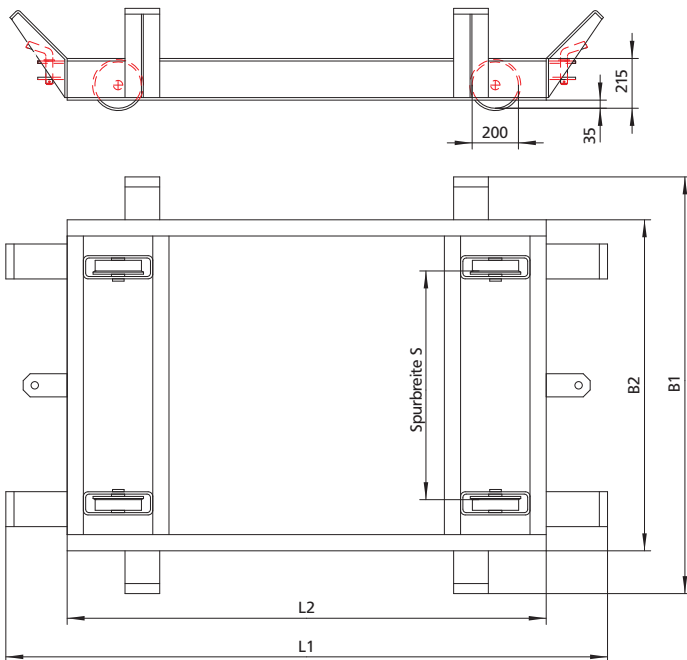
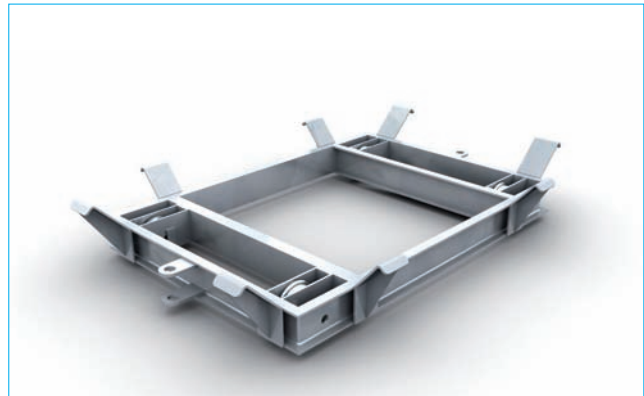


VERSCHIEBEWAGEN

Verschiebewagen längs- oder querverschiebbar, Rahmen aus starken UNP 180 Profilen, 4 Stück je 2-fach gelagerte verzinkte Spurrollen.

Haupteinsatzgebiet:

- Abwasserreinigungsanlagen
- Schlamm-sammelplätze
- Mulden-Transport an schwer zugänglichen Stellen



Ausführung

- Stahl S235JR+AR
- Beidseitig eine Anhängöse mit Steckbolzen
- Normalausführung feuerverzinkt
- Welle und Schrauben aus rostfreiem Stahl

VERSCHIEBEWAGEN

Typ	L1	L2	B1	B2	S	BEMERKUNG
V-10/L	2600	2070	1800	1430	1000	2-Achser Mulden längsverschiebbar
V-10/Q	1800	1430	2600	2070	1500	2-Achser Mulden querverschiebbar
V-100/L	2800	2270	2150	1780	1350	3-Achser Mulden längsverschiebbar
V-100/Q	2150	1780	2800	2270	1700	3-Achser Mulden querverschiebbar

Alle Längenangaben in mm

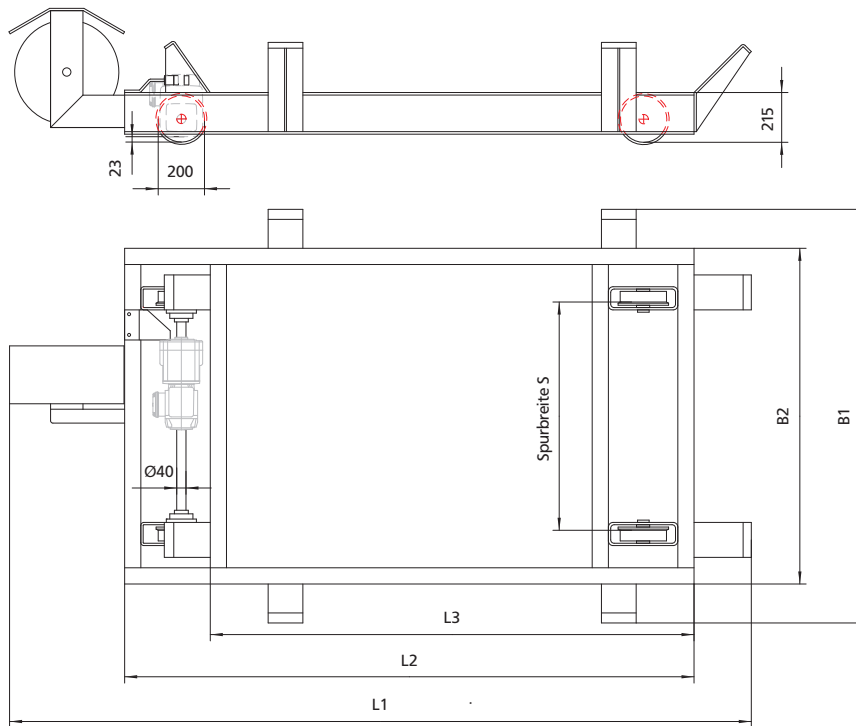
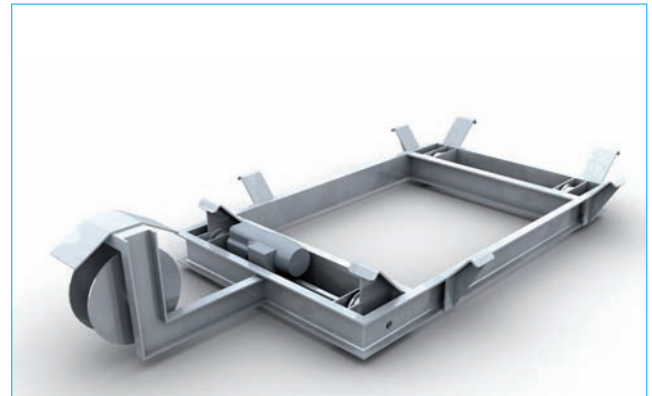
VERSCHIEBEWAGEN

mit Elektroantrieb

Verschiebewagen längs- oder querverschiebbar, mit Elektroantrieb über Getriebemotor mit spezieller Federkabeltrommel. Rahmen aus starken UNP 180 Profilen, 4 Stück je 2-fach gelagerte verzinkte Spurrollen. Fahrgeschwindigkeit 8 m/Min.

Haupteinsatzgebiet:

- Abwasserreinigungsanlagen
- Schlamm-sammelplätze
- Mulden-Transport an schwer zugänglichen Stellen



Ausführung

- Stahl S235JR+AR
- Fahrbetrieb: 400V, 0.55KW Leistung, IP55
- Bodenfreiheit zum Motor 23mm
- Normalausführung feuerverzinkt
- Welle und Schrauben aus rostfreiem Stahl

VERSCHIEBEWAGEN MIT ELEKTROANTRIEB

Typ	L1	L2	L3	B1	B2	S	BEMERKUNG
ELV-10/L	3200	2460	2070	1800	1430	1000	2-Achser Mulden längsverschiebbar
ELV-10/Q	2500	1820	1430	2600	2070	1500	2-Achser Mulden querverschiebbar
ELV-100/L	3400	2660	2270	2150	1780	1350	3-Achser Mulden längsverschiebbar
ELV-100/Q	2850	2170	1780	2800	2270	1700	3-Achser Mulden querverschiebbar

Alle Längenangaben in mm

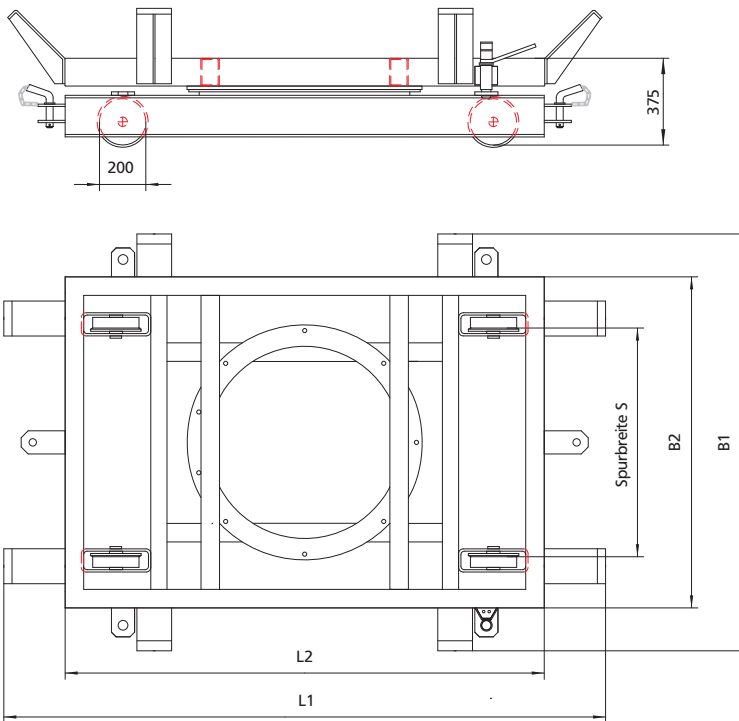
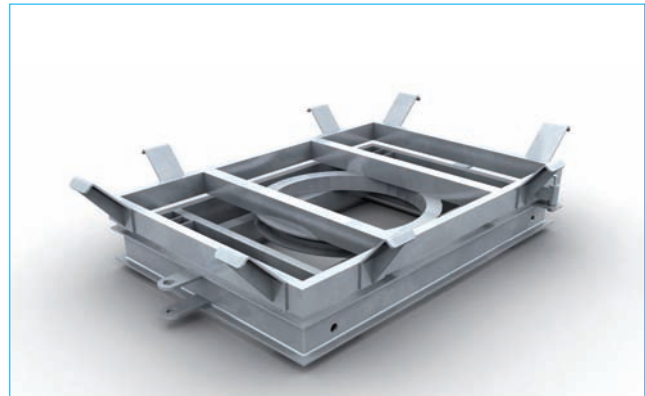
VERSCHIEBEWAGEN

mit Drehkranz

Verschiebewagen längs- oder querverschiebbar, mit stabilem Drehkranz für Axialbelastung von 14 t. Rahmen aus starken UNP 180 Profilen, 4 Stück je 2-fach gelagerte verzinkte Spurrollen. Dank dem Drehkranz kann die Mulde zum Auf- und Absetzen in jede beliebige Richtung gedreht werden.

Haupteinsatzgebiet:

- Abwasserreinigungsanlagen
- Schlamm-sammelplätze
- Mulden-Transport an schwer zugänglichen Stellen



Ausführung

- Stahl S235JR+AR
- Drehkranz für Axialbelastung von 14 t
- Beidseitig eine Anhängöse mit Steckbolzen
- Normalausführung feuerverzinkt
- Welle und Schrauben aus rostfreiem Stahl

VERSCHIEBEWAGEN MIT DREHKRANZ

Typ	L1	L2	B1	B2	S	BEMERKUNG
V-10/D	2510	2070	1800	1430	1000	2-Achser Mulden
V-100/D	2710	2270	2150	1780	1350	3-Achser Mulden

Alle Längenangaben in mm

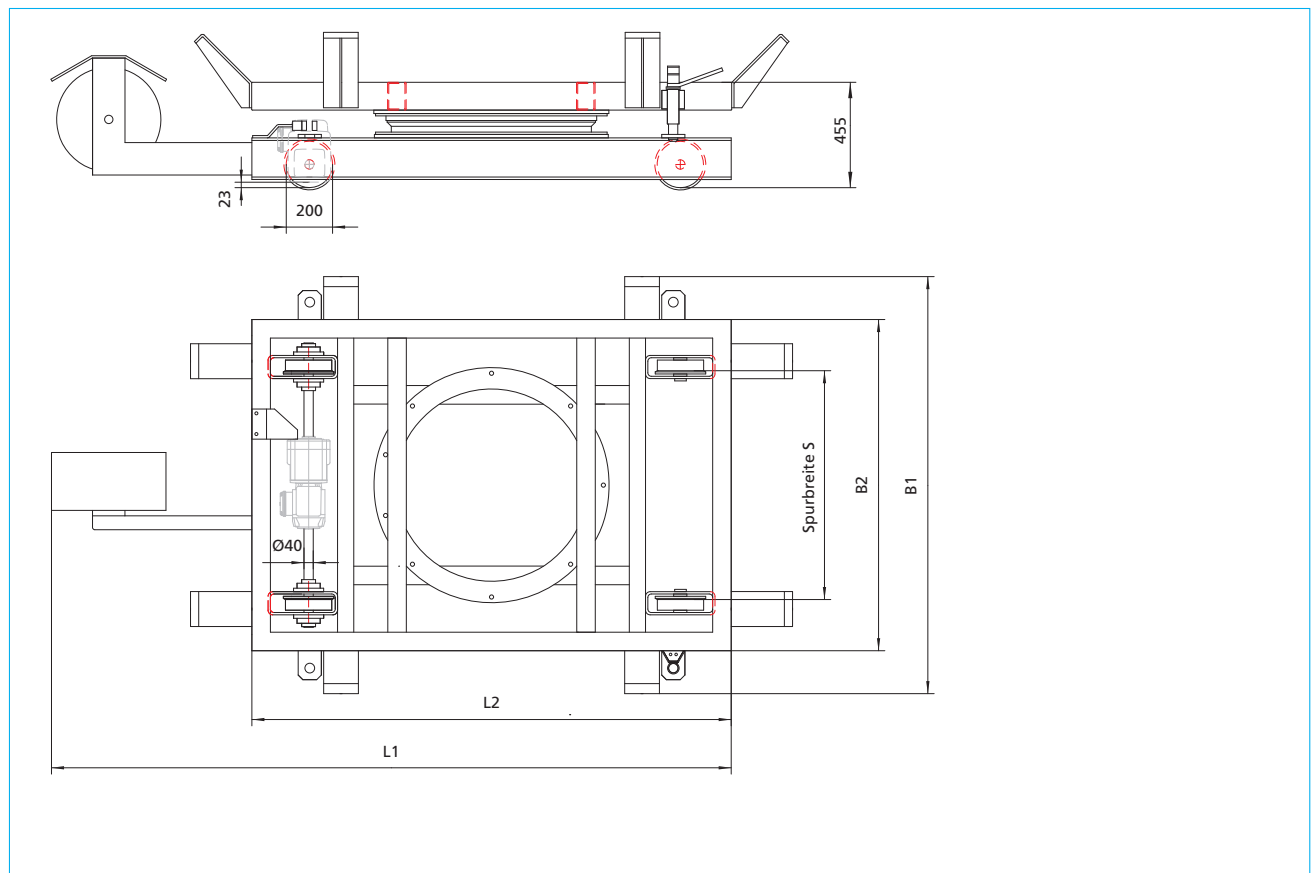
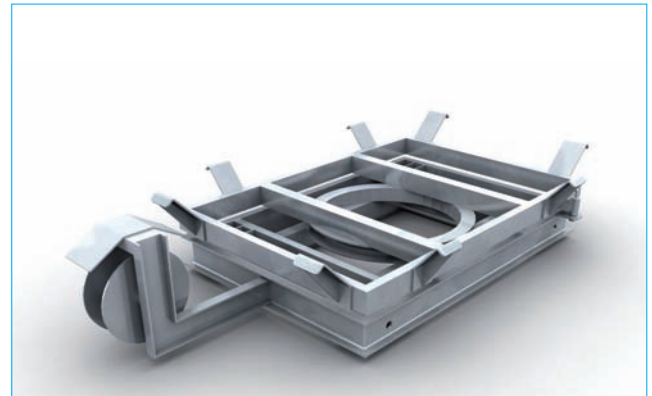
VERSCHIEBEWAGEN

mit Elektroantrieb und Drehkranz

Verschiebewagen längs- oder querverschiebbar, mit stabilem Drehkranz für Axialbelastung von 14 t. Elektroantrieb über Getriebemotormotor mit spezieller Federkabeltrommel. Rahmen aus starken UNP 180 Profilen, 4 Stück je 2-fach gelagerte verzinkte Spurrollen. Fahrgeschwindigkeit 8 m/Min. Dank dem Drehkranz kann die Mulde zum Auf- und Absetzen in jede beliebige Richtung gedreht werden.

Haupt Einsatzgebiet:

- Abwasserreinigungsanlagen
- Schlamm-sammelplätze
- Mulden-Transport an schwer zugänglichen Stellen



Ausführung

- Stahl S235JR+AR
- Fahrbetrieb: 400V, 0.55KW Leistung, IP55
- Bodenfreiheit zum Motor 23mm
- Drehkranz für Axialbelastung von 14 t
- Normalausführung feuerverzinkt
- Welle und Schrauben aus rostfreiem Stahl

VERSCHIEBEWAGEN MIT ELEKTROANTRIEB UND DREHKRANZ

Typ	L1	L2	B1	B2	S	BEMERKUNG
ELV-10/D	3100	2070	1800	1430	1000	2-Achser Mulden
ELV-100/D	3400	2270	2150	1780	1350	3-Achser Mulden

Alle Längenangaben in mm



ELKUCH MUCO

ELKUCH MUCO

Elkuch Muco AG · Gemperenstrasse 28 · CH-9442 Berneck / SG
Telefon +41 71 744 49 44 · Fax +41 71 744 49 45
elkuch-muco@elkuch.com · www.elkuch.com